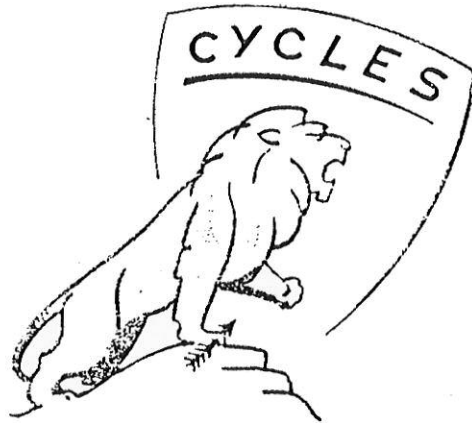
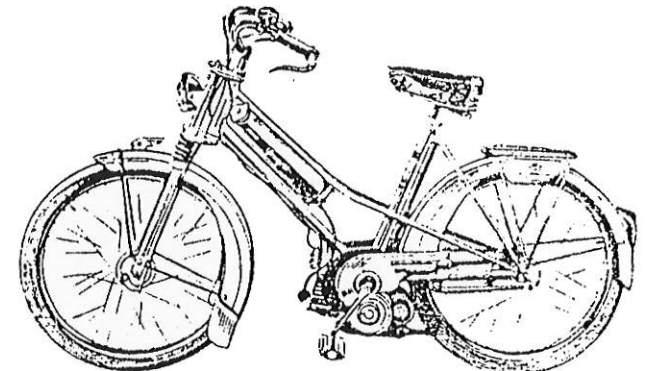


Salon 1953



# CATALOGUE DE PIÈCES DÉTACHÉES

# Peugeot BIMA



MODÈLE DÉPOSÉ

SOCIÉTÉ ANONYME AU CAPITAL DE 238.500.000 FRANCS  
BEAULIEU-VALENTIGNEY (Doubs)

● EXPÉDITIONS PAR GARE :

Adresser à CYCLES PEUGEOT  
PONT-DE-GLAND  
à AUDINCOURT (Doubs)

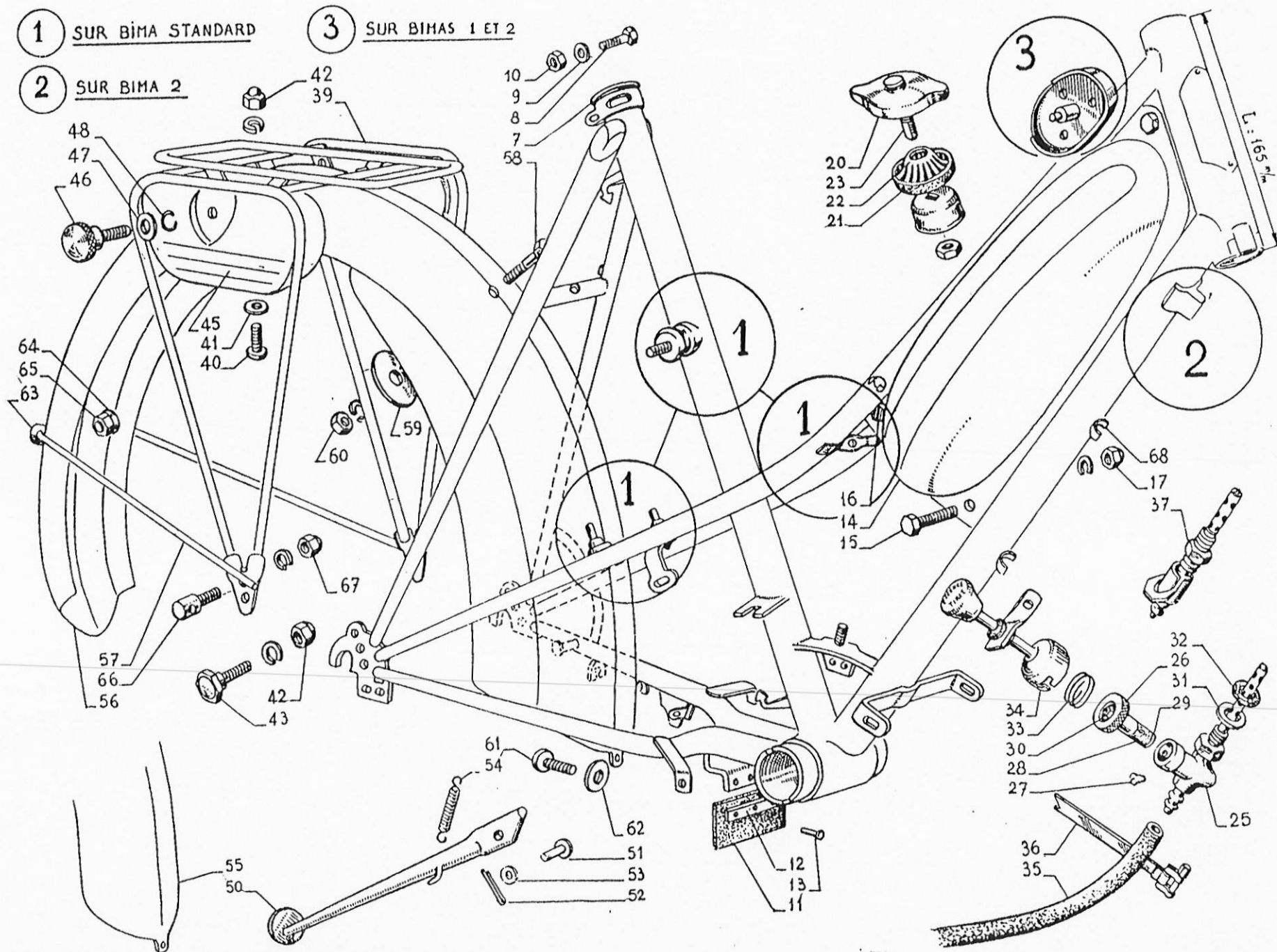
- TÉLÉPHONES : 2.21 Montbéliard - 6 Valentigney
- TÉLÉGRAMMES : CYCLES PEUGEOT Valentigney
- C. P. DIJON 181.41
- R. C. Montbéliard 4821 — R. P. 420 (Doubs)

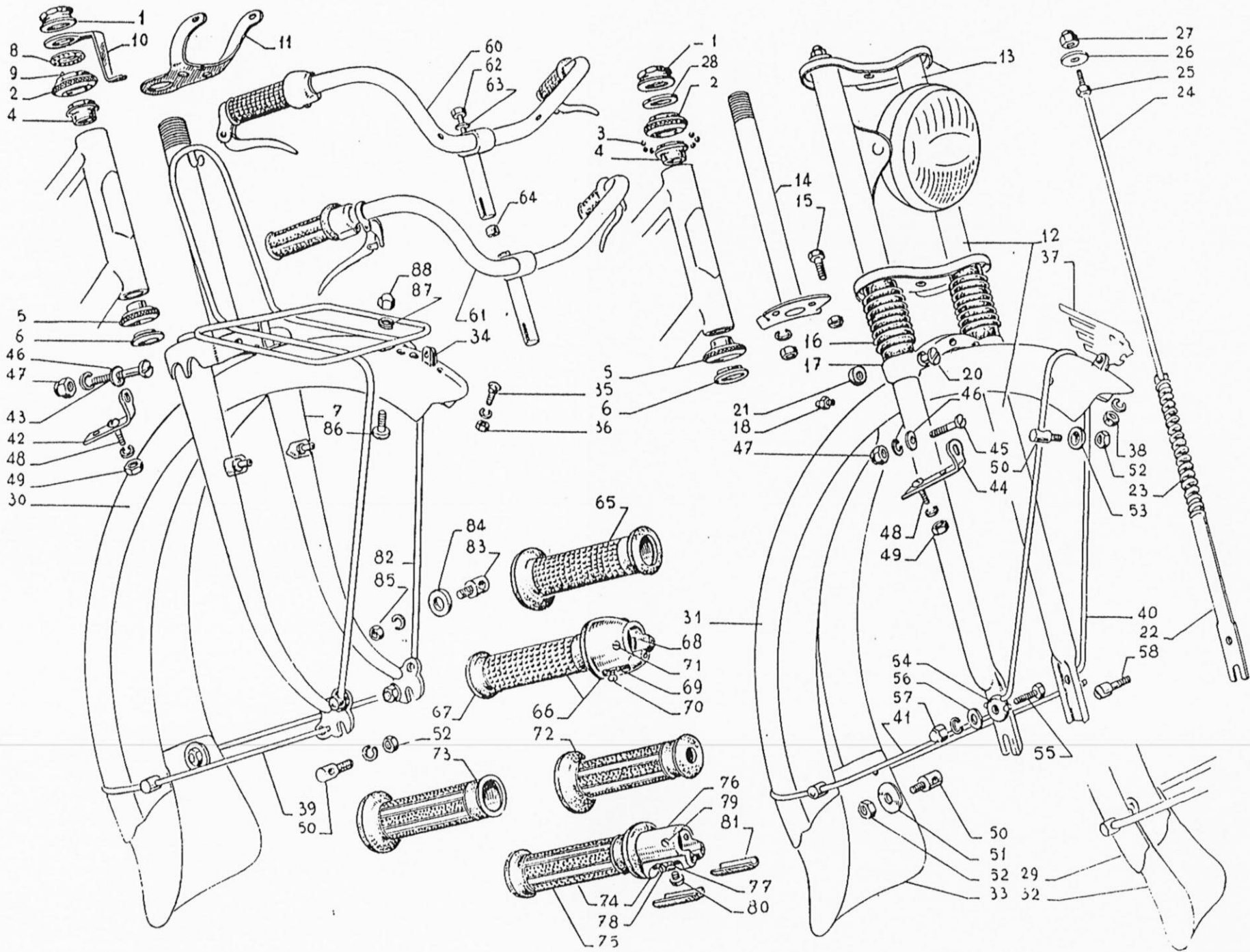
**TRÈS IMPORTANT...**

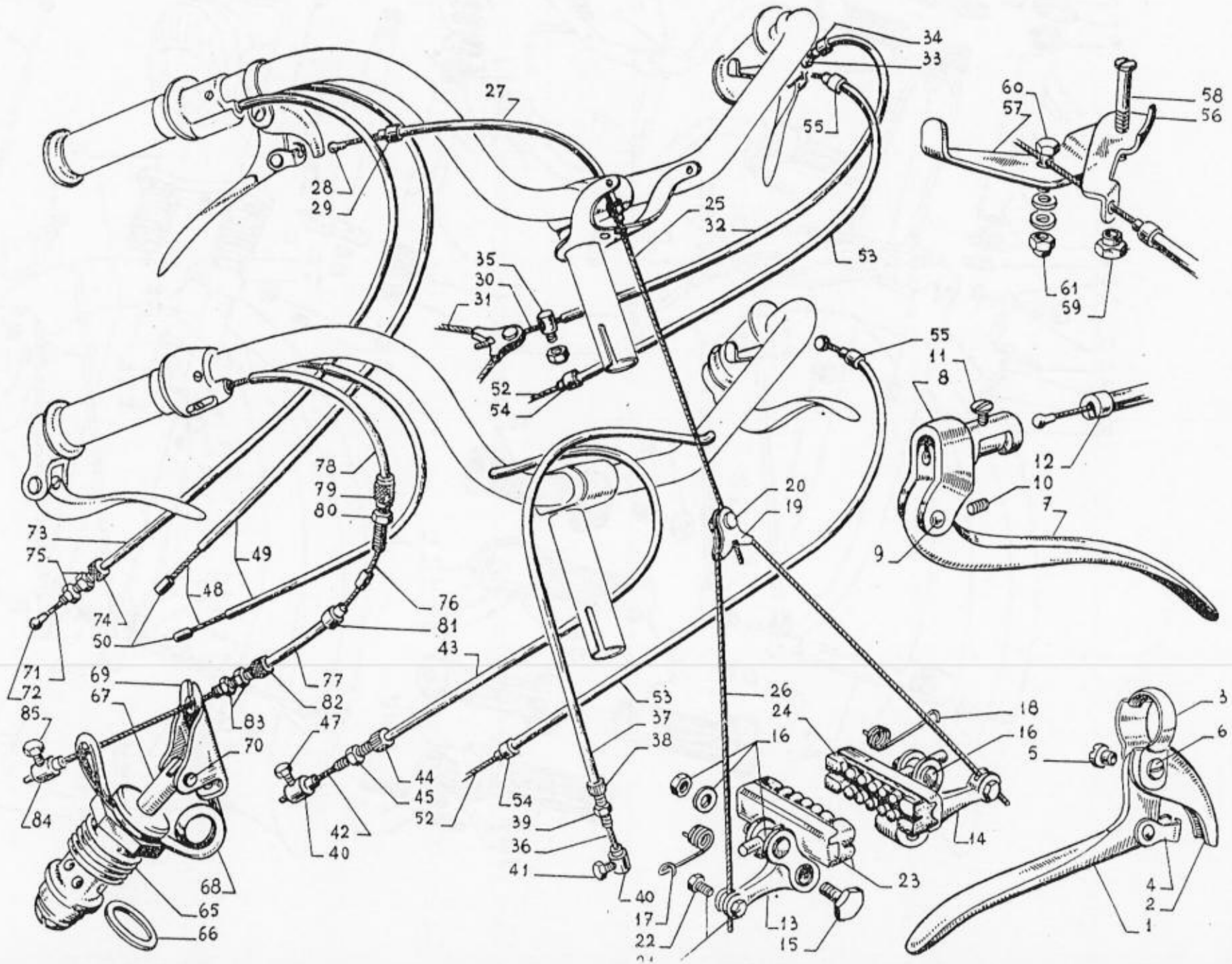
En passant commande il est indispensable d'indiquer en plus de la DÉSIGNATION EXACTE de la pièce :

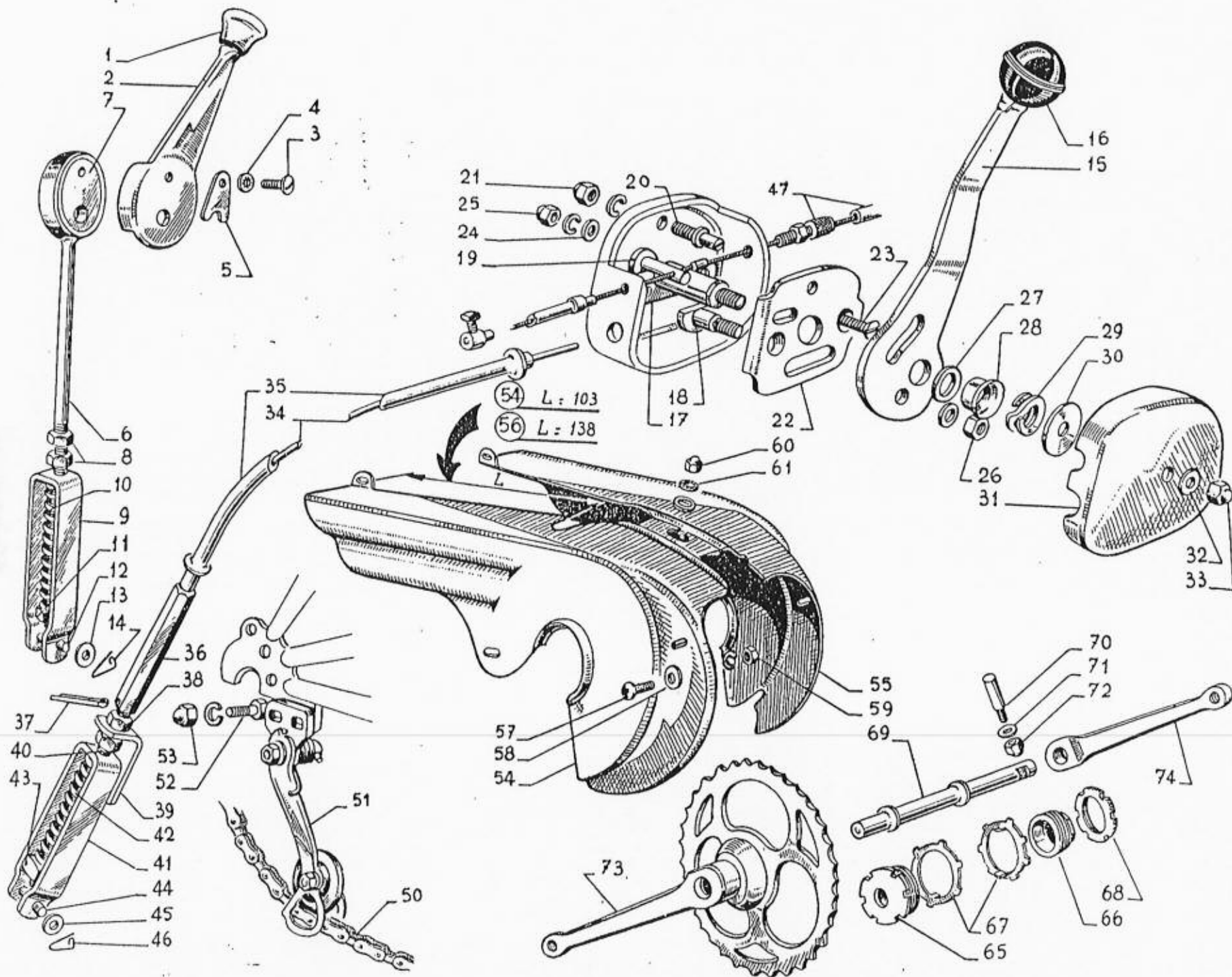
- LE NUMÉRO DE SÉRIE
- LE TYPE DE MACHINE
- Non seulement LA COULEUR de la MACHINE mais aussi LA COULEUR DE LA PIÈCE.

● LES PIÈCES DES BIMAS SORTIS AVANT LE SALON 1953 NE FIGURENT PAS A CE CATALOGUE CONSULTER L'ADDITIF SPÉCIAL PAGE 23  
● « NOMBREUX BREVETS » REPRODUCTION DES PIÈCES ET DESSINS INTERDITÉ

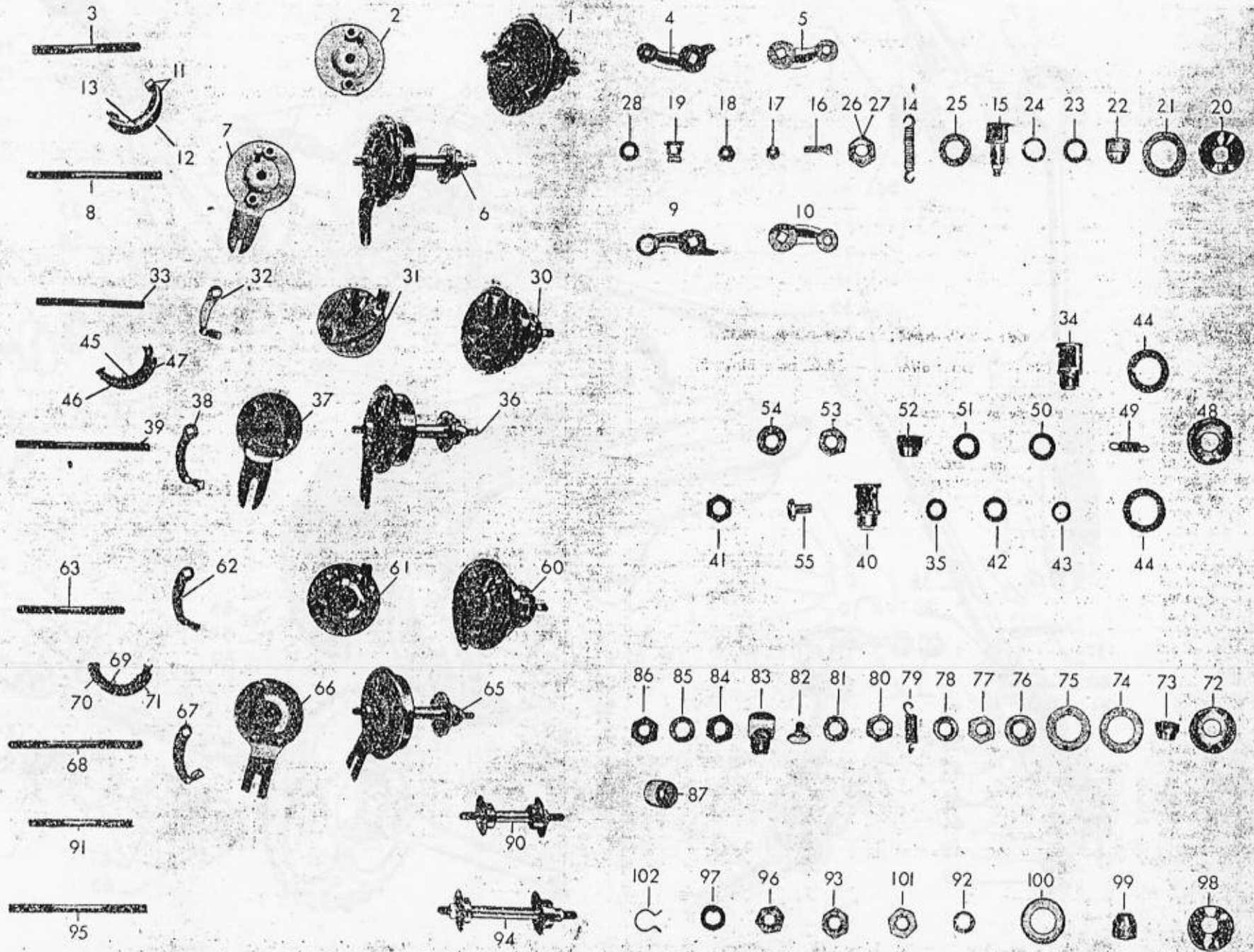


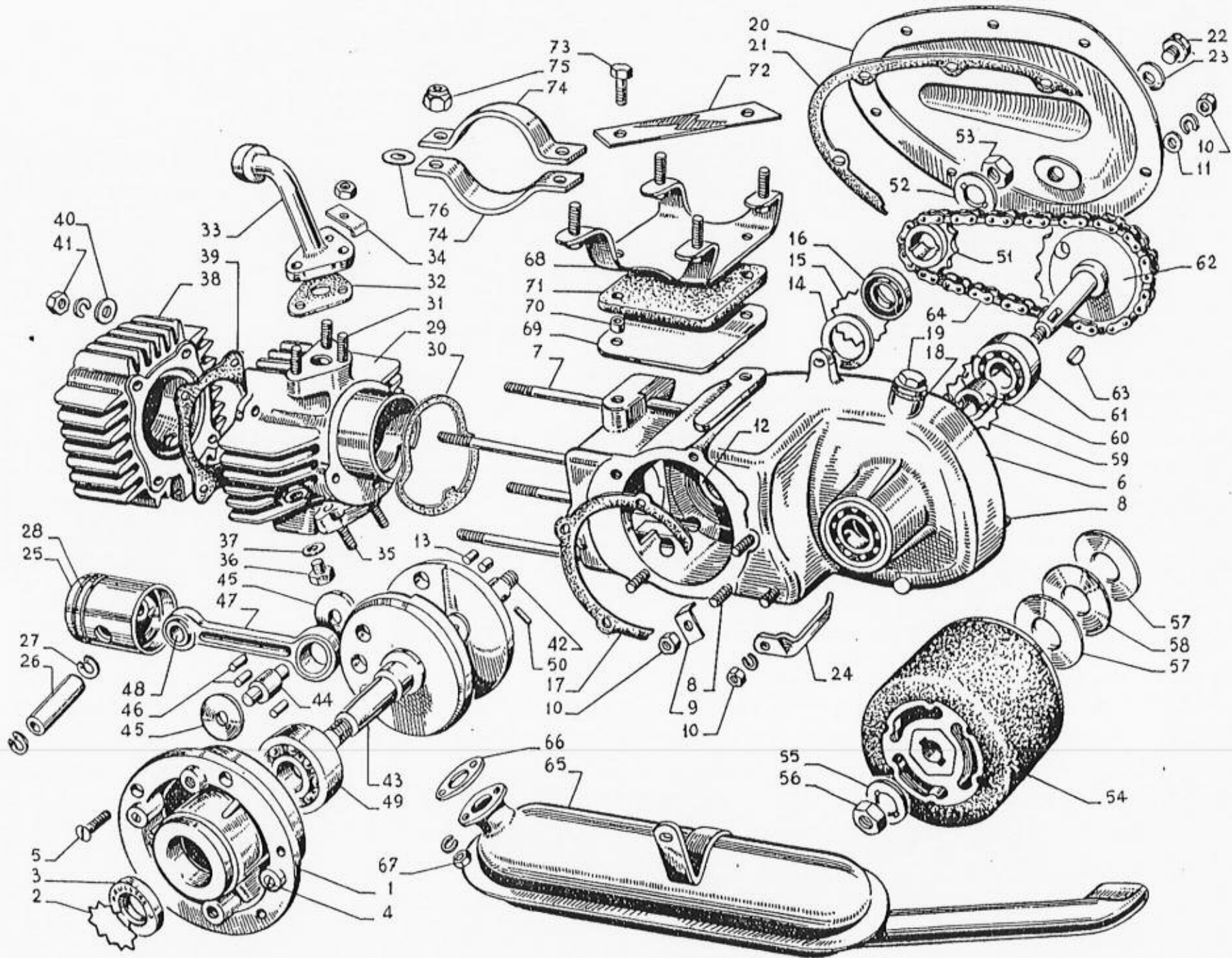


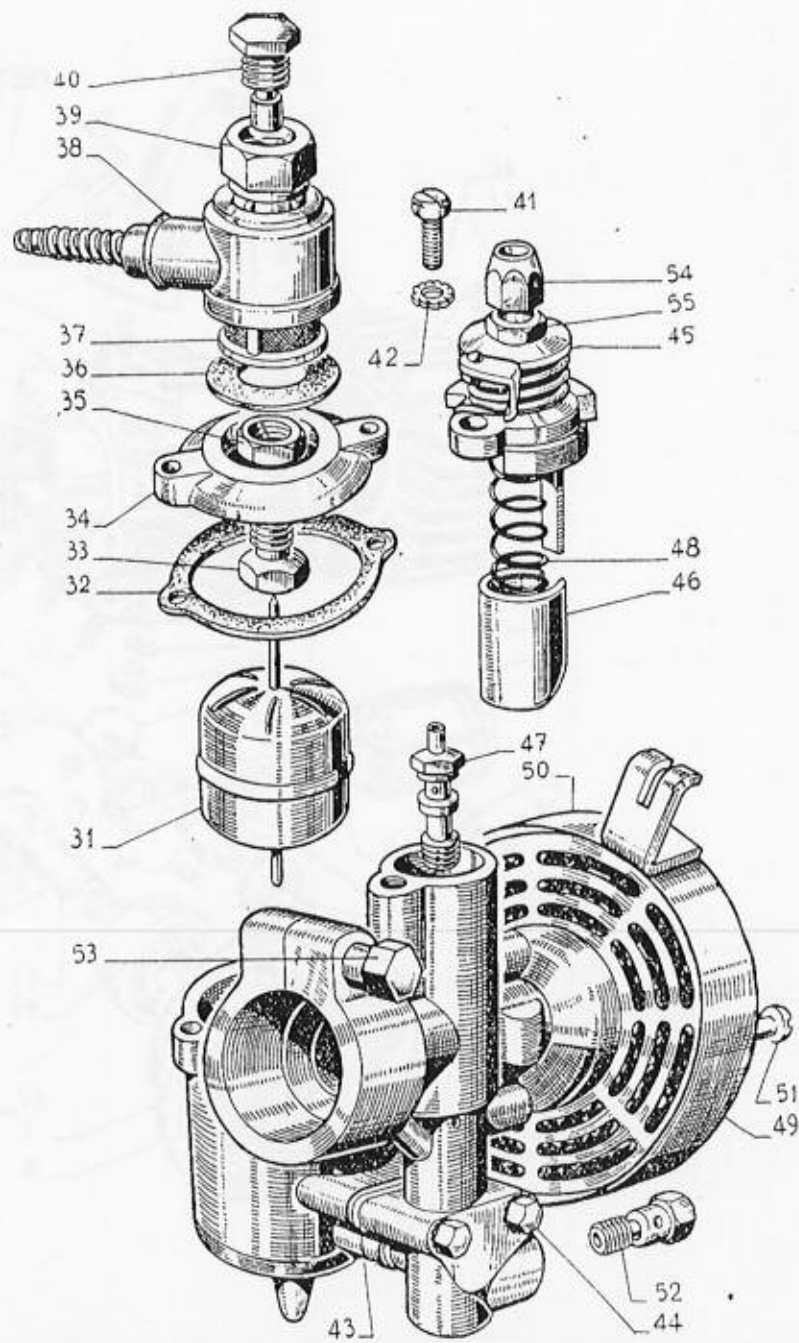
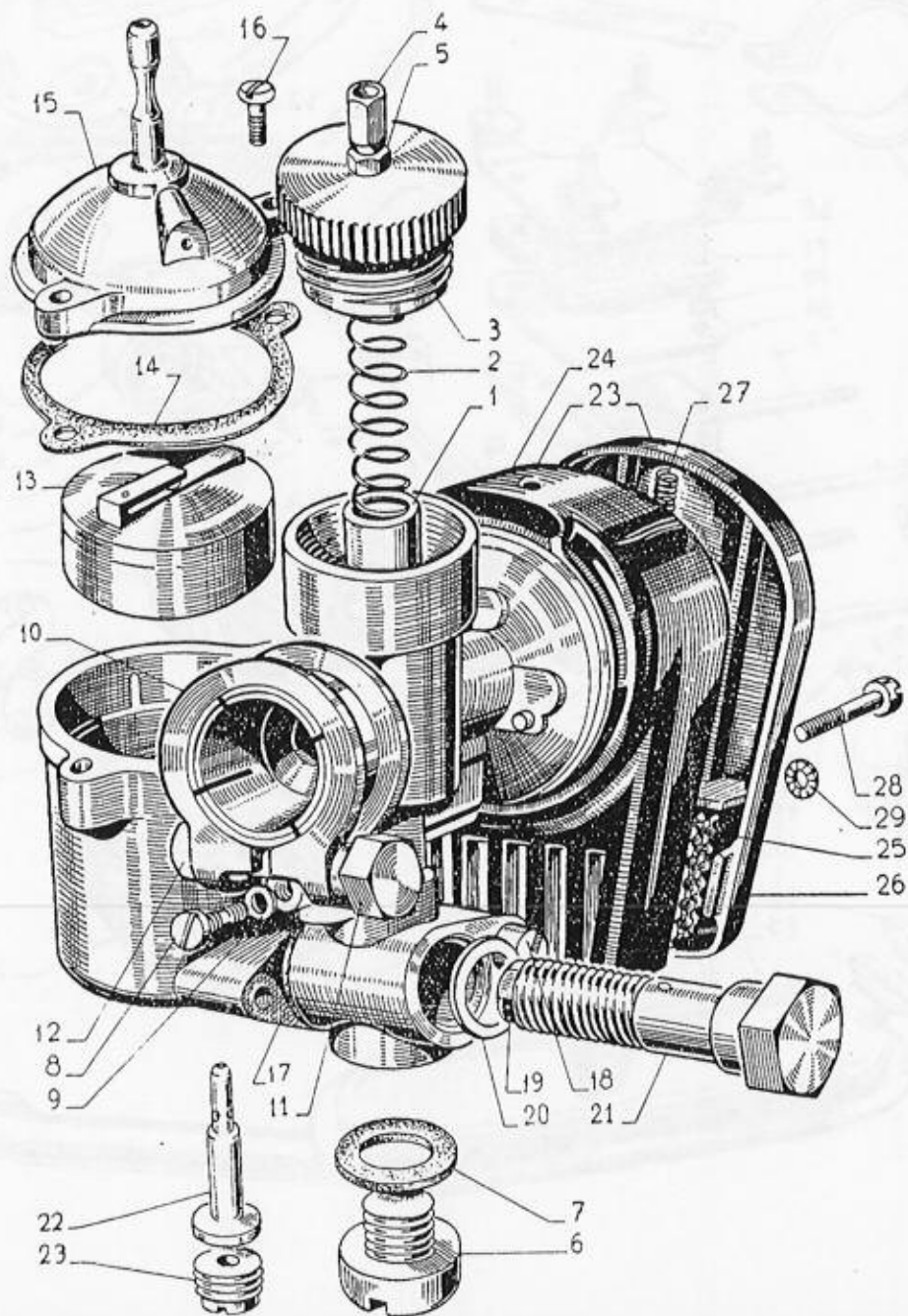




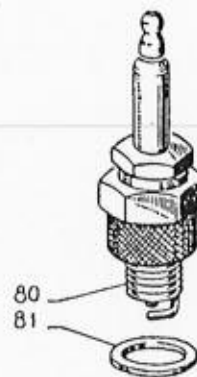
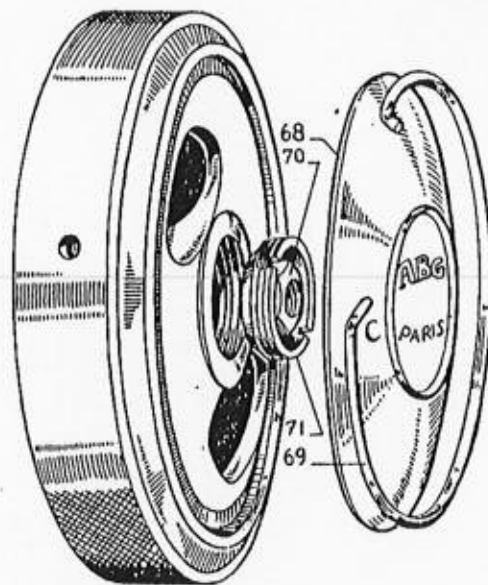
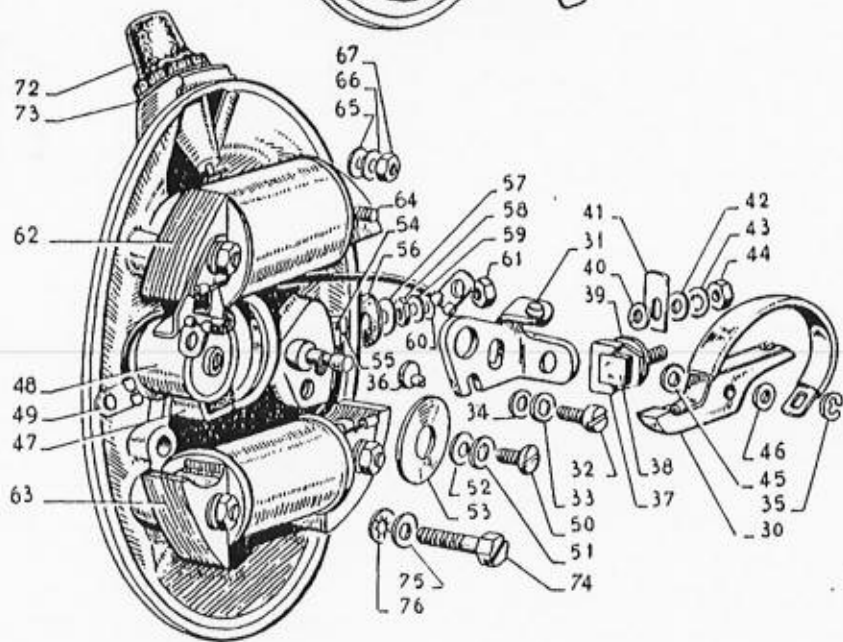
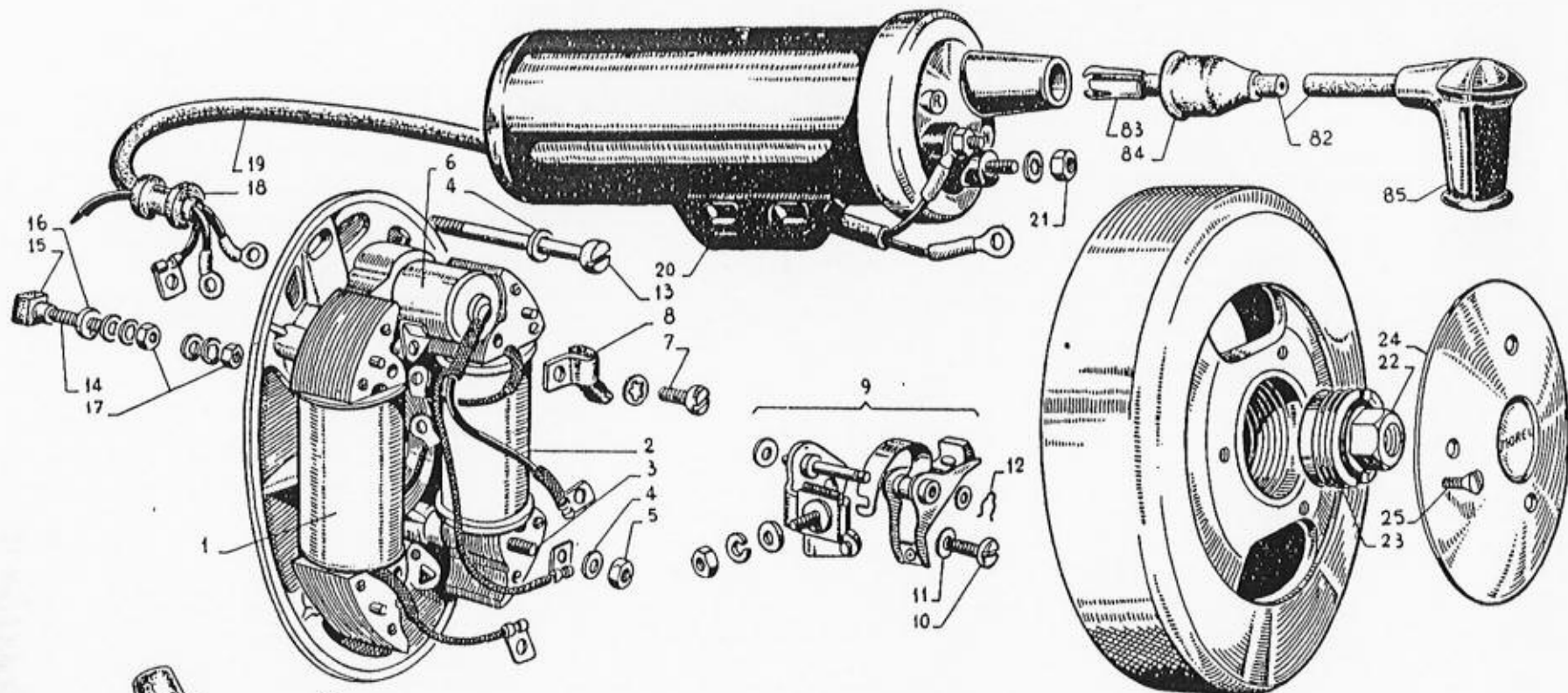




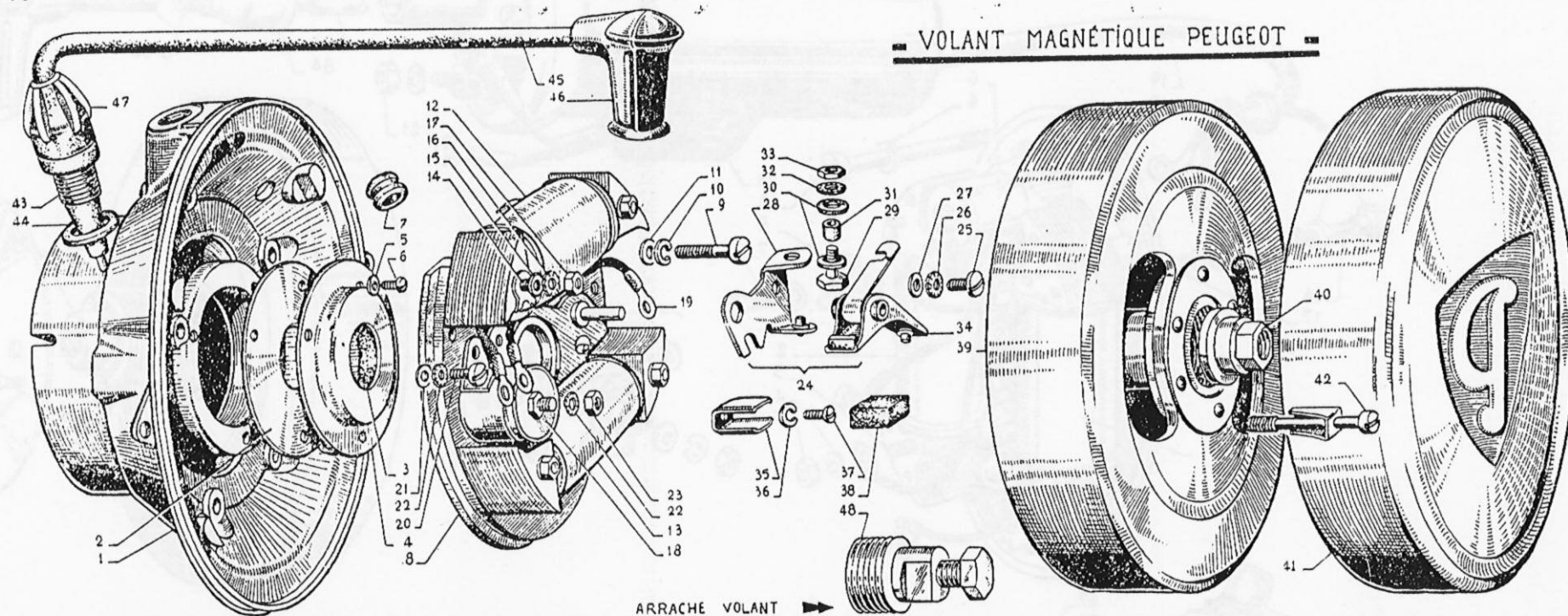






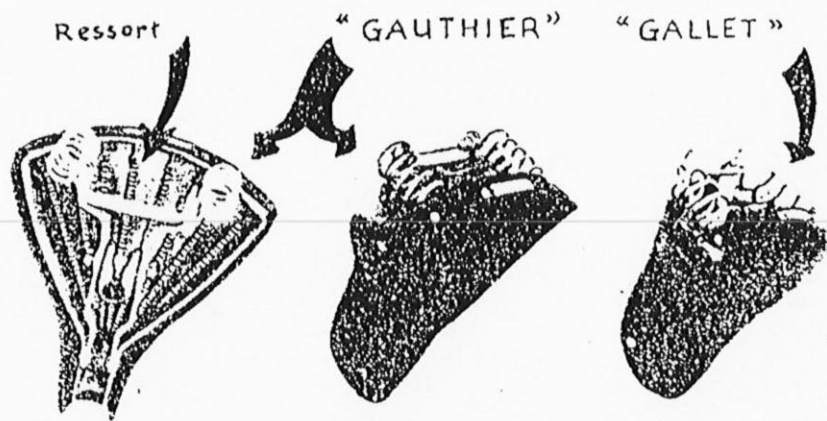
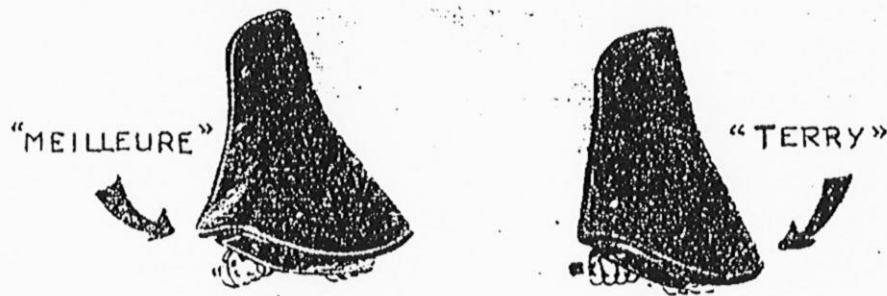
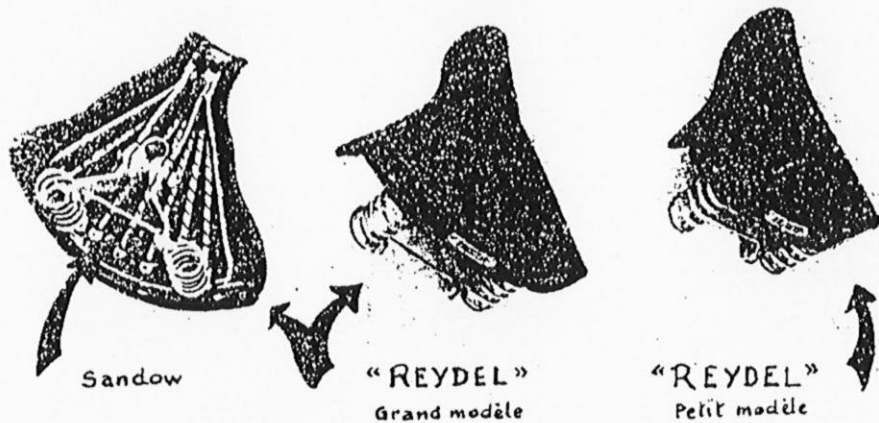
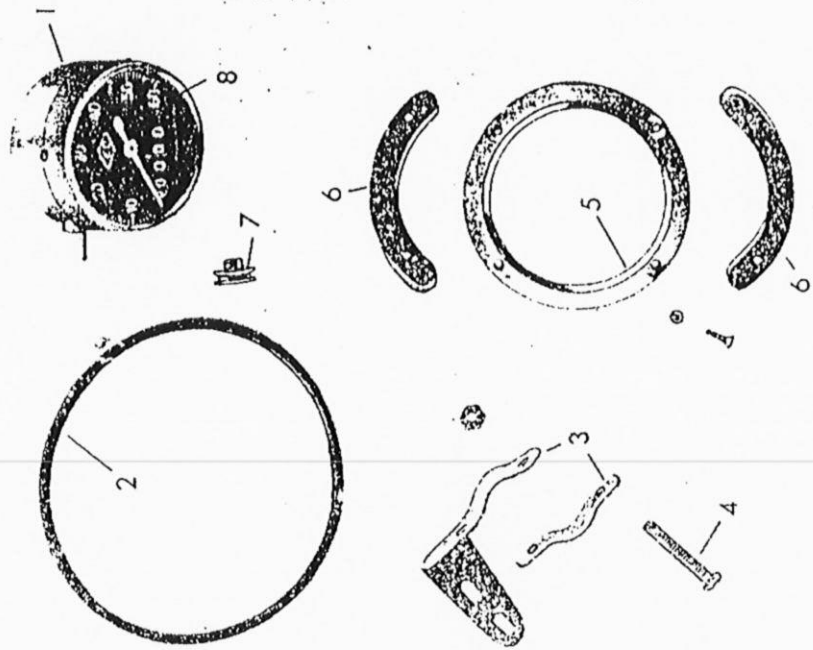
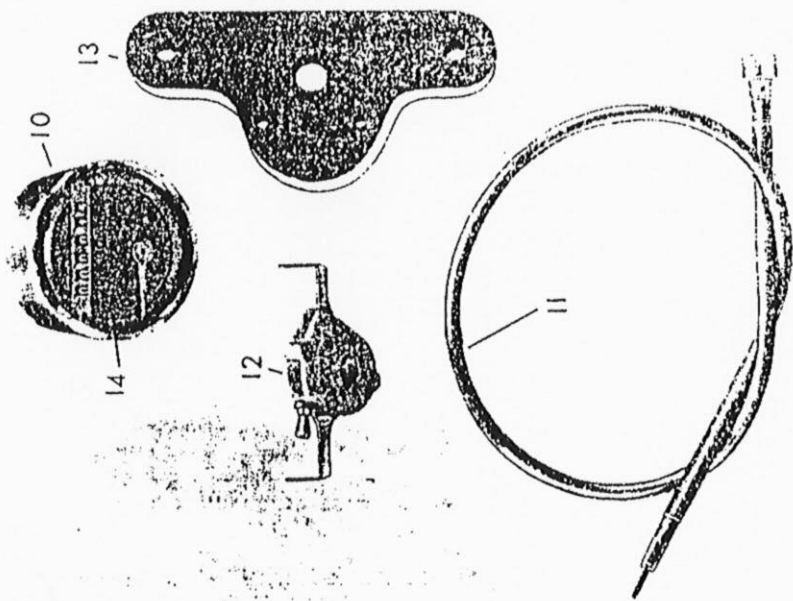


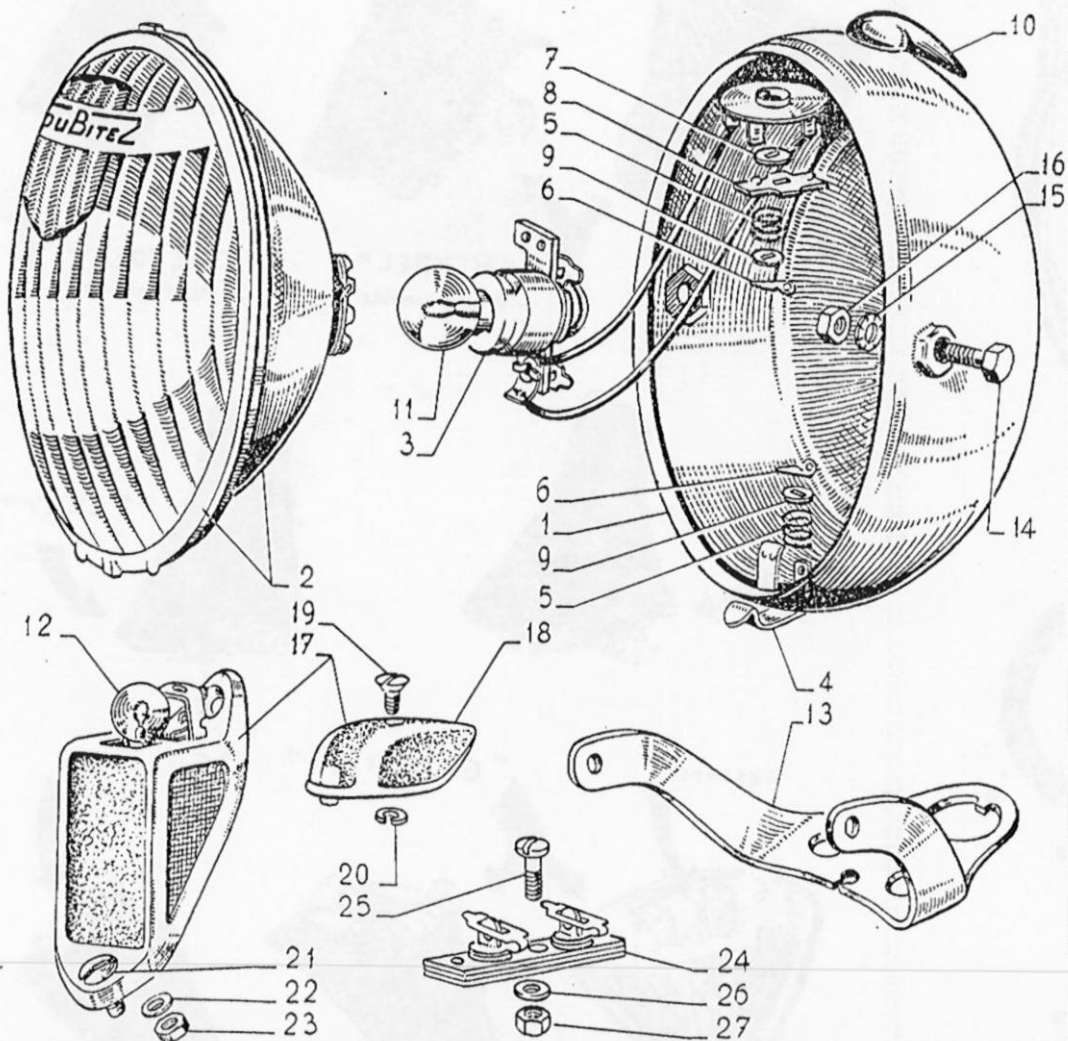
## VOLANT MAGNÉTIQUE PEUGEOT



ARRACHE VOLANT →

N° dess.	N° série	Désignation	N° dess.	N° série	Désignation
<b>VOLANT MAGNÉTIQUE PEUGEOT</b>					
1	30902 E	Palier support avec patte fixat. couvercle <b>NOTA :</b> Voir Planche MOTEUR pour Joint du Palier — Joint Paulstra et Pièces de fixation	23	H 4	Ecrou
2	30913	Rondelle	24	30921 E	Rupteur complet
3	31544	Feutre	25	31050	Vis fixat. rupteur
4	30912	Cuvette porte-feutre	26	B 4	Rondelle Blocfort
5	31545	Rondelle de 3	27	31549	Rondelle
6	R 3.5	Vis fixat. cuvette	28	30922 E	Support de linguet
7	31543	Passe fil	29	30934	Vis maintien ressort
8	30908	Stator nu avec axe rupteur	30	30933	Rondelle fibre
9	C 5.20	Vis fixat. du stator	31	30932	Canon isolant
10	W 5	Rondelle Grower	32	B 4	Rondelle Blocfort
11	31565	Rondelle	33	H B 4	Ecrou
12	31550 E	Bobine d'allumage	34	30926 E	Linguet complet
13	31552 E	» d'éclairage	35	30917	Porte feutre graisseur
14	30920	Vis fixat. bobine	36	W 3	Rondelle Grower
15	31549	Rondelle	37	R 3.7	Vis fixat. porte-feutre
16	B 4	» Blocfort	38	31567	Feutre graisseur
17	H 4	Ecrou	39	30903 E	Rotor nu
18	30911	Condensateur	40	30907	Ecrou fixat. rotor
19	32564 E	Fil connexion condensateur au rupteur	41	30904 E	Couvercle complet
20	C 4.10	Vis fixat. condensateur	42	31043	Vis fixat. couvercle
			43	30901 E	Borne d'allumage
			44	31546	Rondelle fibre de borne
			45	32238	Fil de bougie seul L = 215
			46	30513	Protecteur ébonite



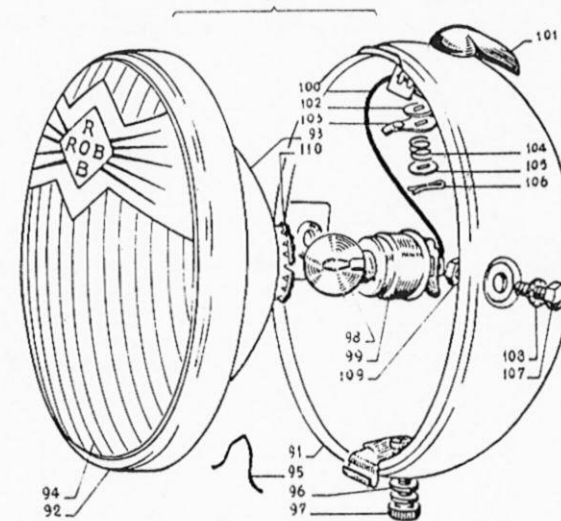
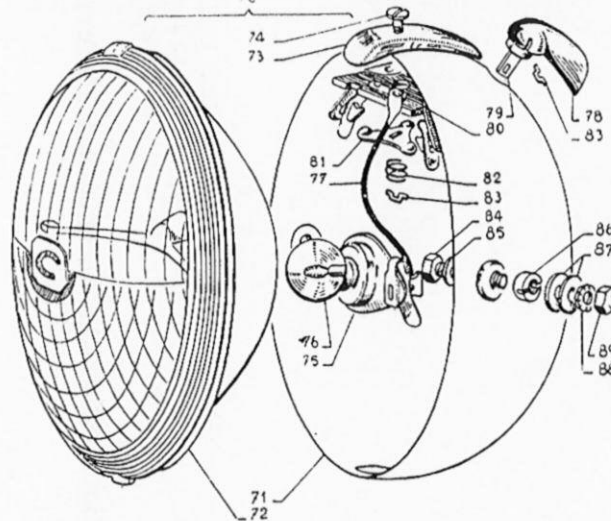
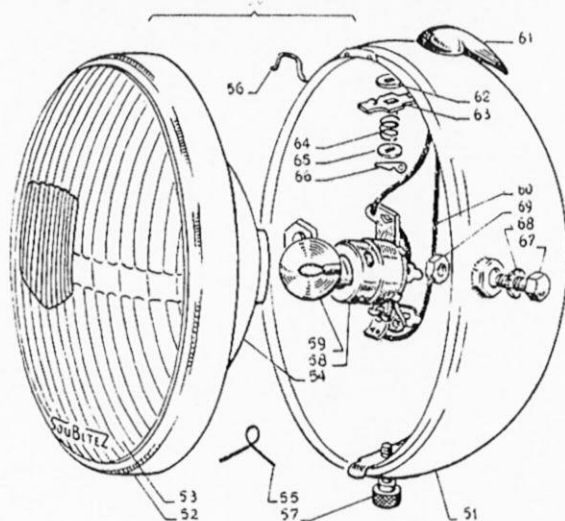


#### OUTILLAGE ET VERROU

30518	Clé de bougie sans broche
30525	Broche tournevis pour clé
719 A	Démonte-pneus vélos
532 A	Sachet rustines
523 A	Nécessaire réparations (boîte métal.)
481 A	Pompe à pneus 40 X 24 Mistral
478 A	» » » Tornade
714 A	Clé plate de 8 X 10
715 A	» » 12 X 14
729 A	Jeu d'outillages
637 A	Sacoche de selle Pacific
602 A	Verrou s'attache aux clés

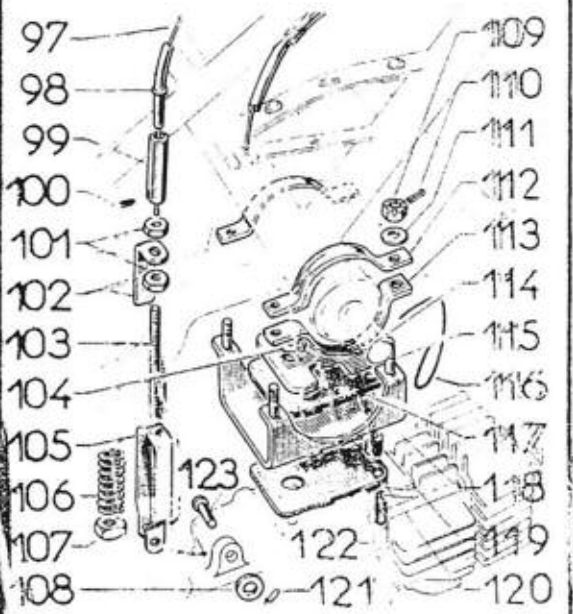
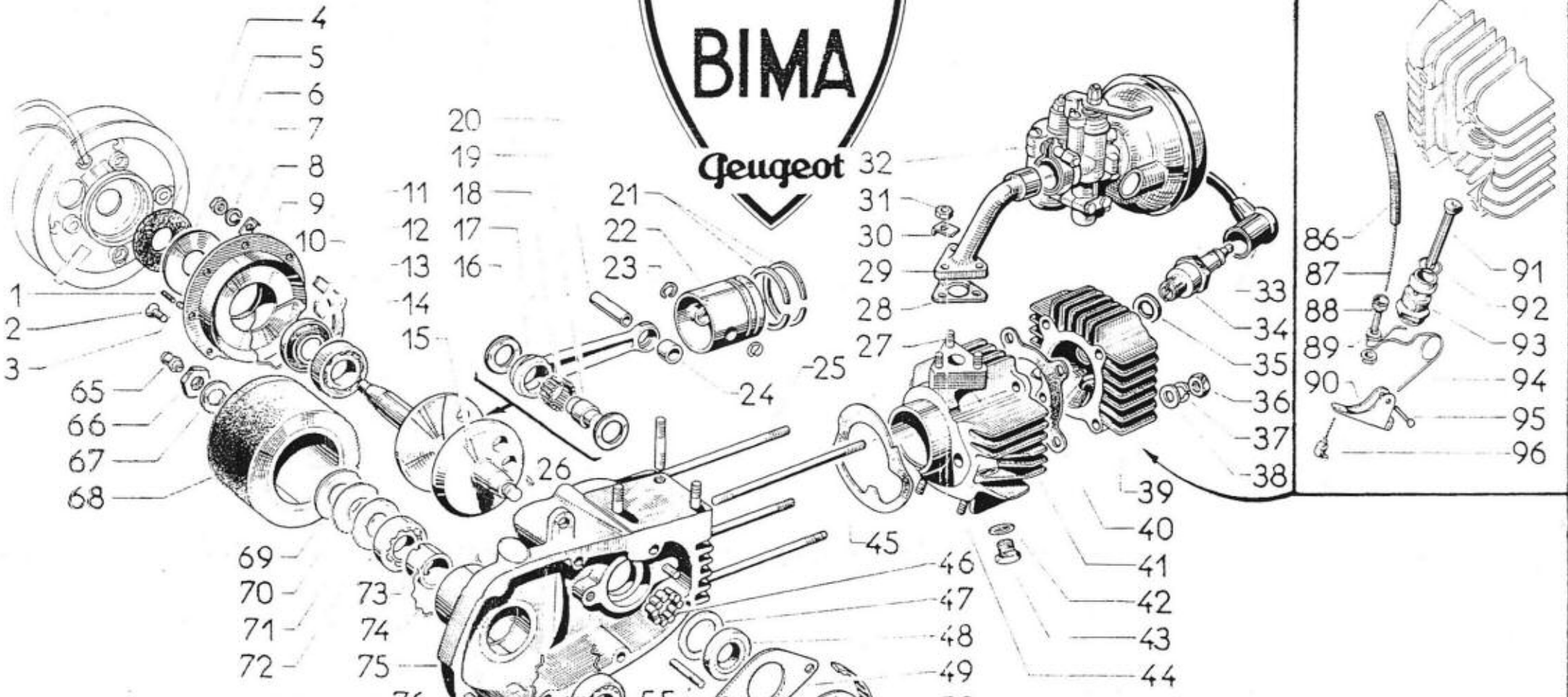
N° dess.	N° série	Désignation
<b>ECLAIRAGE</b>		
	151 A	Eclairage complet avec ampoules, phare à commutateur, catalux, fils
1	1015 ★ 2539	Phare SOUBITEZ Ø 100 avec commutateur sans ampoule Cuvelage Ø 100 avec patte fermeture et support commutateur
2	2476	Ensemble miroir verre (serti)
3	2388	Porte-ampoule avec prise pr. commutateur
4	2234	Jonc maintien porte-ampoule
5	2348	Verrou (patte de fermeture)
6	1623	Ressort fermeture au commutateur
7	2249	Goupille plate
8	2525	Rondelle isolante
9	2246	Contacteur
	2247	Rondelle plate
	2792	Commutateur complet
10	2244	Manette du commutateur
11	148 A	Lampe AV 6 volts, 1 ampère
12	149 A	» AR 12 » 0,5 »
13	V 16361	Support de phare (fourche ordin.)
14	2368	Vis fixat. phare
15	2336	Rondelle
16	2526	Ecrou
17	289 A	Catalux 5 complet avec « Scotchlite » sans ampoule
18	295 A	Cabochon rouge
19	307 A	Vis fixat. cabochon Ø 4
20	308 A	Rondelle
21	292 A	Vis fixat. catalux
22	1944	Rondelle
23	7005	Ecrou bas Ø 4
24	V 16422	Borne relais
25	V 621	Vis
26	B 4	Rondelle Blocfort
27	V 623 V 16423	Ecrou Ø 4 Fil nu double L = 1005 connexion phare au relais (se vend au m.)
	V 16027 E	Fil Ø 12/10, connexion relai stator L = 250
	182 A	Fil feu rouge 12/10 L = 1150 (se vend au m.)
	V 16604	Cosse
	1125	TABLIER protecteur complet





SOUBITEZ Ø 105		CIBIE Ø 100		ROBERT Ø 105		PHARES
N° dess.	N° série	N° dess.	N° série	N° dess.	N° série	
50	1115	70	8122	90	R 133	Phare complet avec commutateur sans ampoule ★ Cuvelage Ensemble miroir et verre serti Porte de phare nue Miroir Verre Ressort de maintien du miroir Flamme avec vis Vis de flamme Jonc de maintien de la porte au cuvelage Rondelle de languette de fermeture Ecrou Vis Support de lampe complet Lampe Fil 12/10 (se vend au mètre) Commutateur complet Manette de commutateur Barette de la manette Support de contact Rondelle isolante Contacteur Ressort du commutateur Rondelle Goupille Vis fixation du phare Rondelle Ecrou cylindrique Rondelle » Blocfort Ecrou Jonc de maintien du support de lampe
51	2791	71	3339	91	R 150	
		72	3069	92	R 151	
52	2580			93	R 152	
53	2590			94	R 153	
54	2571			95	R 154	
55	1617	73	4978			
		74	4974	96	R 155	
56	2231			97	R 123	
57	2057			98	R 156	
58	2598	75	3047	99	148 A	
59	148 A	76	148 A	100	182 A	
60	182 A	77	182 A			
			3060		R 160	
61	2244	78	C 78	101	R 159	
		79	C 79			
		80	C 80			
62	2525			102	R 161	
63	2246	81	C 81	103	R 162	
64	1623	62	C 82	104	R 163	
65	2247			105	R 164	
66	2249	83	C 83	106	R 165	
67	2368	84	C 84	107	R 166	
		85	C 85			
		86	C 86			
		87	C 87			
68	B 6	88	B 5	108	B 6	
69	2526	89	4973	109	R 168	
				110	R 169	

modèles  
**BIMA**  
Peugeot



N° DESSIN	N° SÉRIE	N° DESSIN	N° SÉRIE	N° DESSIN	N° SÉRIE	N° DESSIN	N° SÉRIE
1	31042	32	33548	63	HB.5	94	32134
2	F.S.15	33	1980	64	32819	95	32135
3	32786	34	1003 C	65	32061	96	29955
4	31121	35	1010	66	4364	97	V.16402
5	31122	36	H.7	67	29051	98	V.16399
6	HB.5	37	H.7	68	29775 E	99	V.16398
7	H.S.	38	H.7	69	22483	100	V.2.20
8	32819	39	31478	70	29397	101	HB.7
9	31845	40	30839	71	22483	102	V.16397
10	29099	41	30837 E	72	33125	103	V.16394
11	29096	42	31269	73	30977	104	H.K.9.7
12	31092	43	29249	74	29096	105	29559
13	14292	44	G.S.21	75	32563 C	106	29560
14	30604 E	45	32592	76	G.S.21	107	30426
15	30603 E	46	4907	77	29096	108	V.643 C
16	29371	47	32571	78	33125	109	H.K.8.7
17	29369 E	48	31392	79	33712 E	110	V.2.20
18	17004	49	32569	80	31899	111	H.7
19	30602	50	32555 E	81	32574	112	29060
20	27194	51	29051	82	HB.5	113	29060
21	29041	52	4364	83	G.S.19	114	33025
22	29040 E	53	H.S.	84	31831	115	H.7.20
23	22309	54	33180	85	31830	116	33026
24	29386	55	G.S.14	86	V.16404 E	117	31965
25	30840	56	32568	87	V.16404 B	118	31964 E
26	31899	57	HB.5	88	29750 D	119	31967
27	G.S.25	58	V.1068 D	89	29750 F	120	31965
28	29053	59	29097	90	32132	121	S.O.25
29	29042 E	60	H.S.	91	32133	122	31968
30	30598	61	HB.5	92	31152	123	10447
31	HB.5	62	31253 E	93	31474		

**Peugeot**



# IceniCAM Information Service

