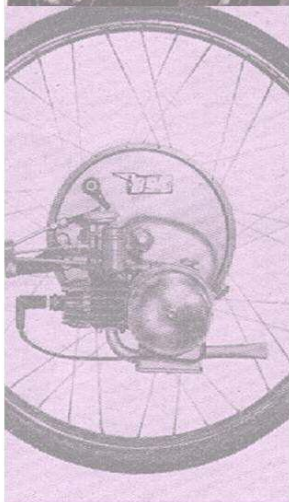


IceniCAM Information Service



www.icenicam.org.uk

CICLOMOTORE

Mosquito 515

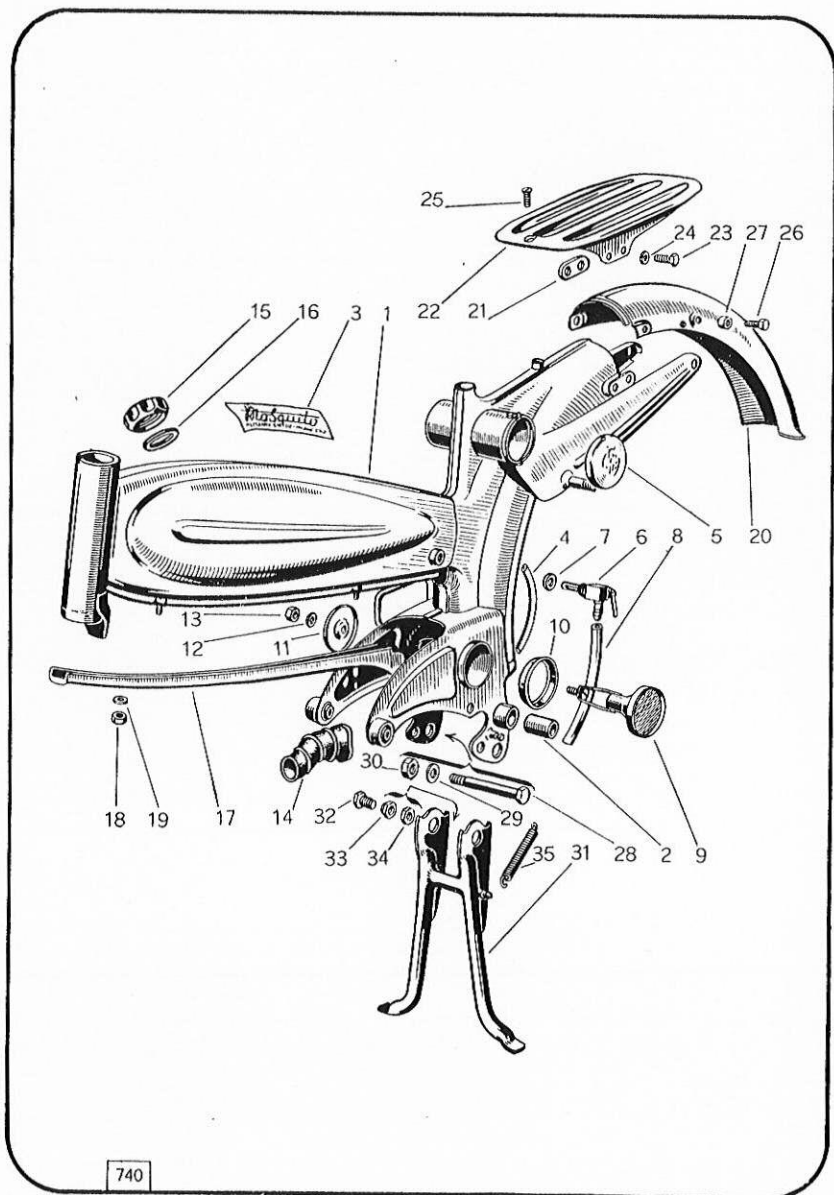
TAVOLE PARTI DI RICAMBIO
DEL TELAIO

(Allegato al catalogo provvisorio PT 2556)

MECCANICA GARELLI - MILANO

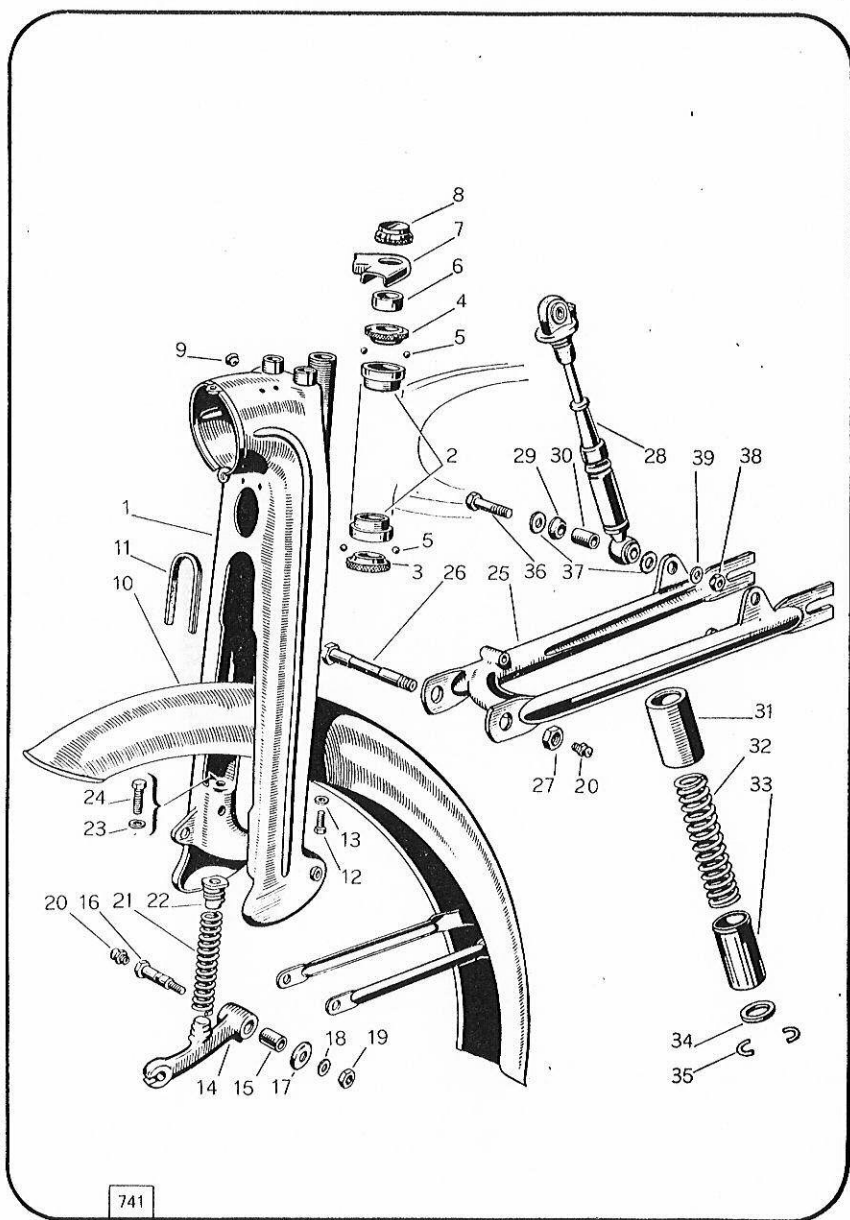
COMPLESSO 1

TELAIO



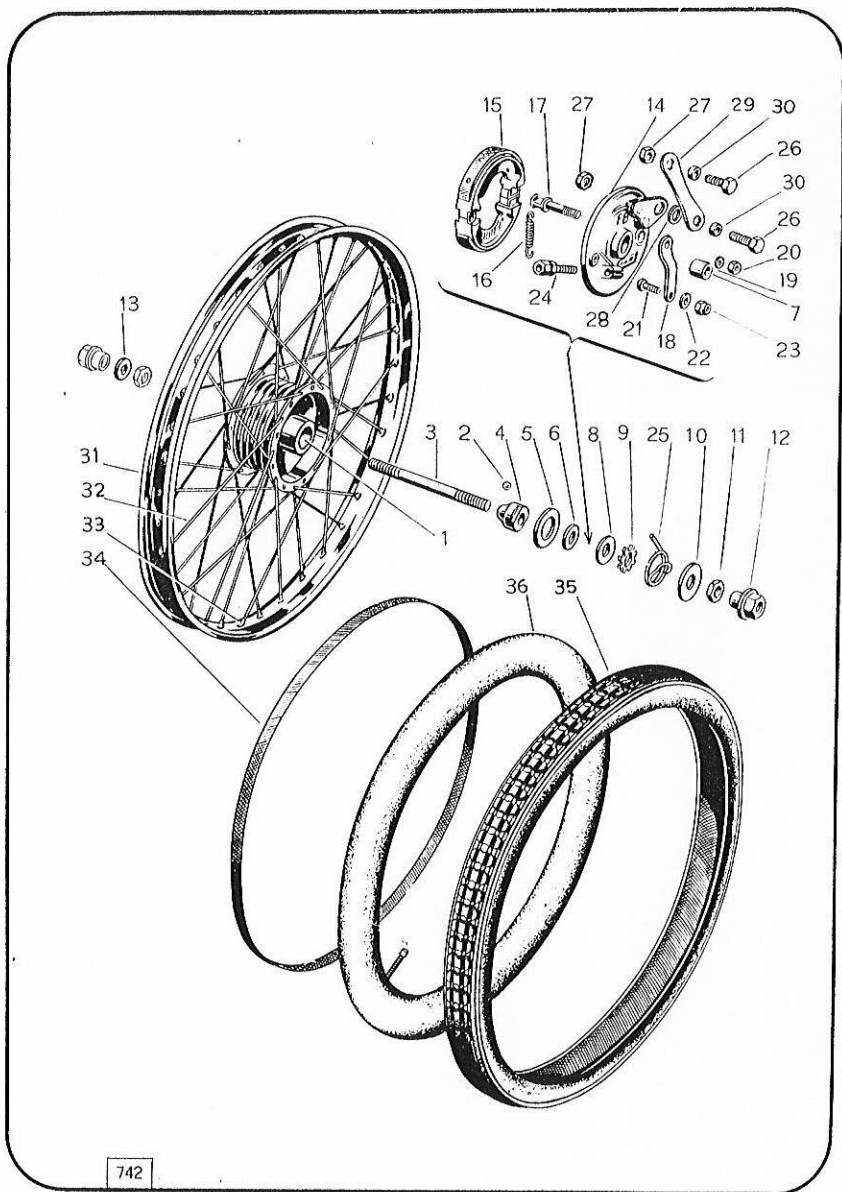
COMPLESSO 2

FORCELLA ANTERIORE E FORCELLONE POSTERIORE



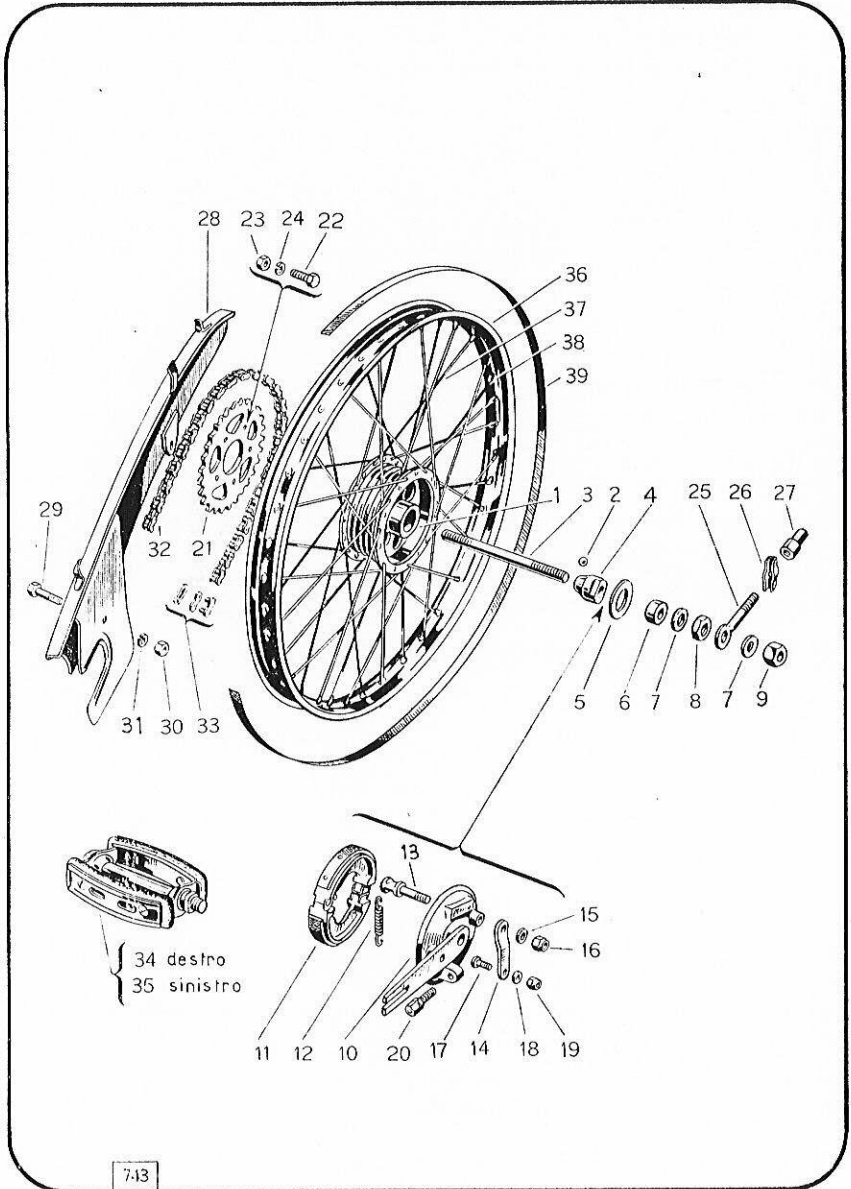
COMPLESSO 3

RUOTA ANTERIORE CON FRENO



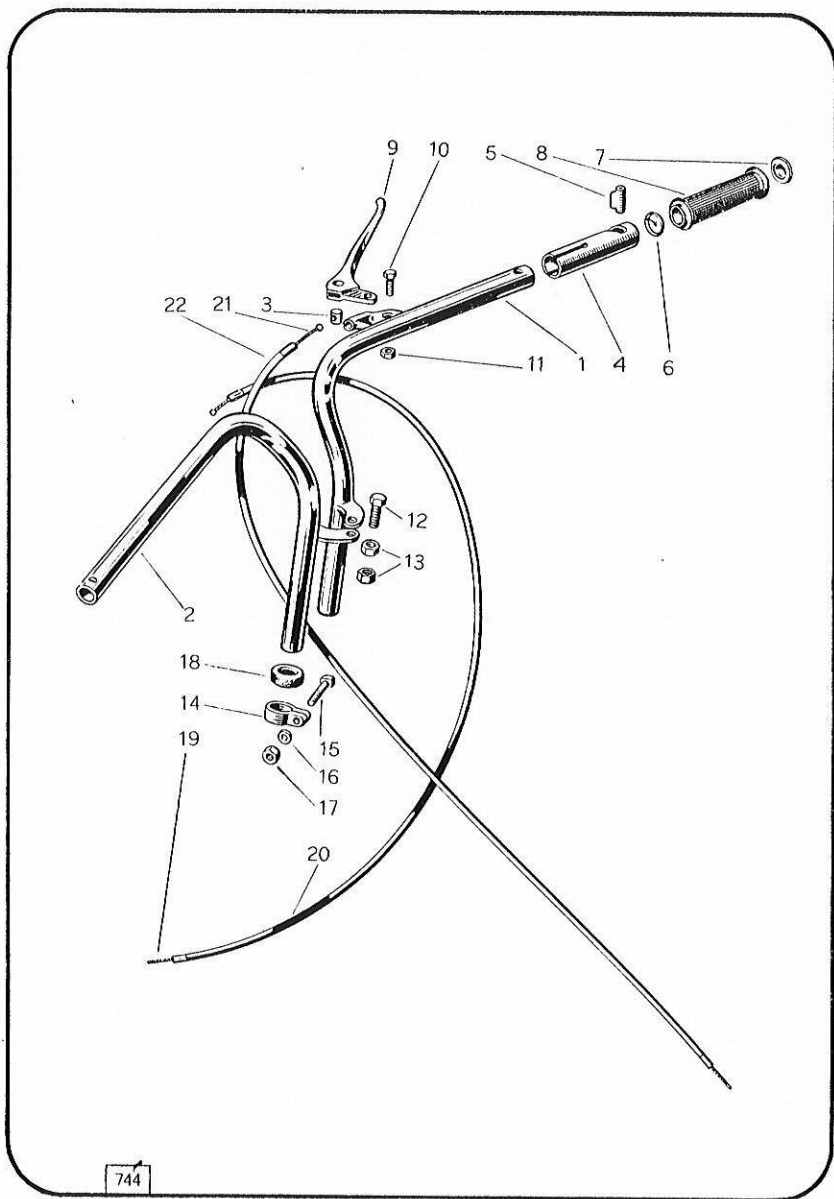
COMPLESSO 4

RUOTA POSTERIORE CON FRENO E TRASMISSIONE



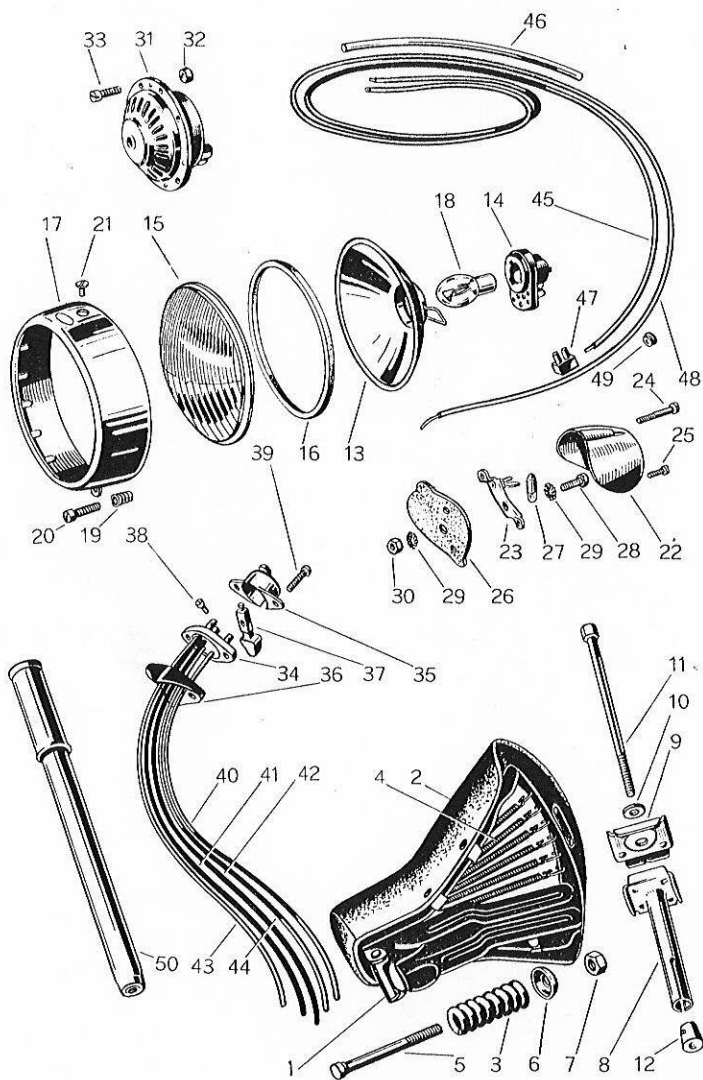
COMPLESSO 5

MANUBRIO E COMANDI GAS E FRENI



COMPLESSO 6

SELLA, IMPIANTO ELETTRICO E ACCESSORI





ITACC - MILANO - 10562