

RICAMBIO RICAMBIO
VESPA RICAMBIO VESPA
PA RICAMBIO RICAMBIO
MPIO VESPA RICAMBIO
MPIO VESPA RICAMBIO
MPIO VESPA RICAMBIO
MPIO VESPA RICAMBIO
MPIO VESPA RICAMBIO
MPIO VESPA RICAMBIO
MPIO VESPA RICAMBIO
MPIO VESPA RICAMBIO
MPIO VESPA RICAMBIO
MPIO VESPA RICAMBIO
MPIO VESPA RICAMBIO
MPIO VESPA RICAMBIO
MPIO VESPA RICAMBIO



Adler

Abbiamo realizzato il presente catalogo nella miglior veste per favorire e meglio servire la ns. affezionata clientela.

Vi invitiamo aiutarci per facilitare l'evasione degli ordini esponendo chiaramente il numero completo del **codice meccanografico**.

Adattabile PIAGGIO	Categorico	Serie	Articolo	Particolare	N. pezzi	Descrizione
n. 59369	VE - 60		408	405	2	
	MA - 50		1148		5	
	MA - 31	75				

L'esempio suddetto richiama le varie differenti possibilità espote sul catalogo per l'individuazione senza possibilità di errori, ove si hanno:

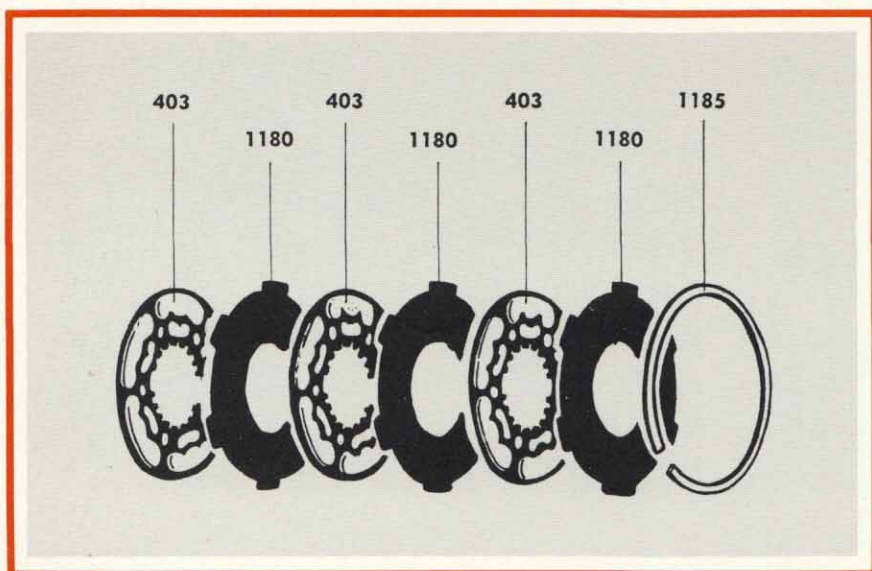
- **CATEGORICO** - per l'individuazione in ordine alfabetico dei materiali.
- **SERIE** - che rappresenta il codice di un gruppo di più articoli.
- **ARTICOLO** - indica il tipo esatto in base al disegno.
- **PARTICOLARE** - codice per la gestione degli ordini.
- **N** - per indicare la quantità dei pezzi che compongono l'assieme della frizione.

Quest'ultima colonna è molto importante in quanto il numero esposto sarà la quantità che sarà spedita (vedi esempio).

						Spedizione
Quantità	Categ.	Serie	Artic.	Part.	N.	
N. 10	LA - 9		427		1	(10 dischi)
N. 10	LA - 9		427		4	(10 serie di 4 dischi cad.)

In caso di omissione sarà inviata la quantità segnata sul catalogo.

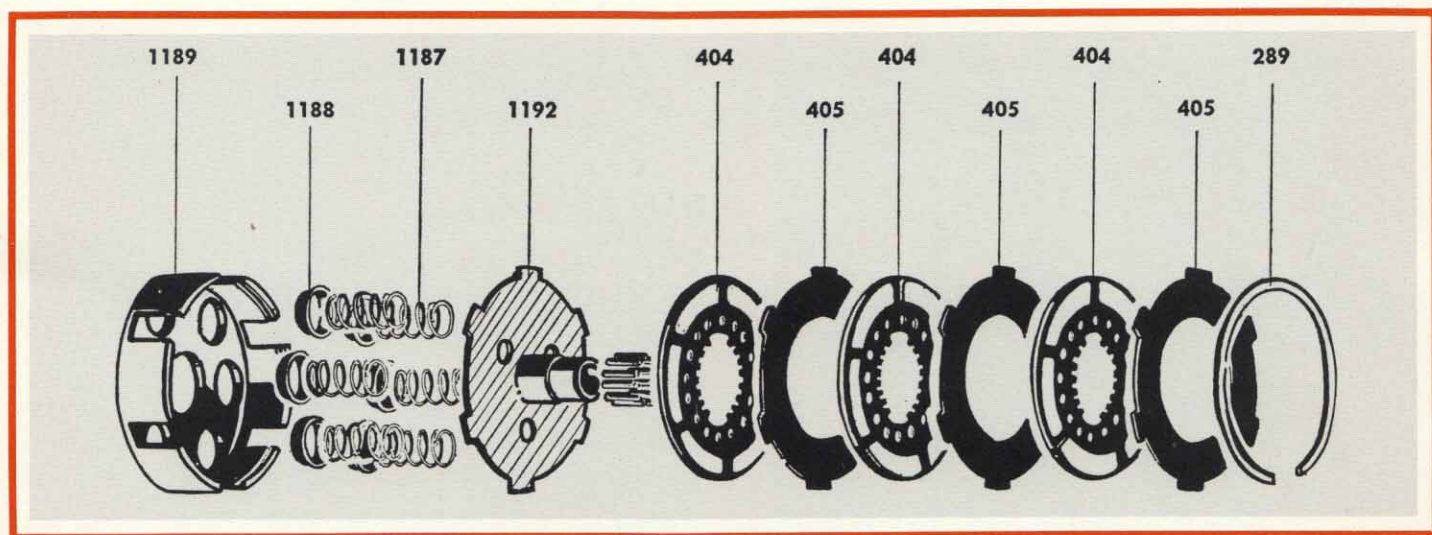
VESPA 125 cc. 1951 - 1954



Adattabile PIAGGIO

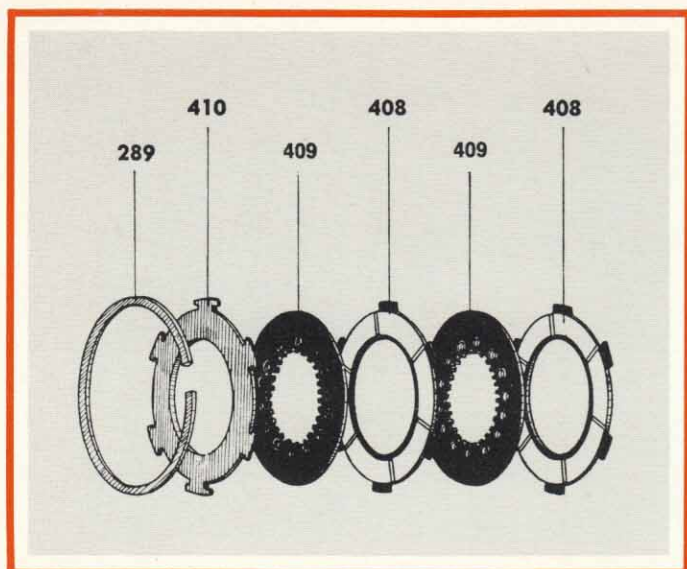
n. 19409	VE - 2	403	3	disco EXPORT
n. 19408	VE - 4	1180	3	acciaio conduttore
n. 10099	VE - 10	1185	1	anello elastico di chiusura

VESPA 150 cc. 1955 - 125/150 cc. VNA - 2 1958



Adattabile PIAGGIO

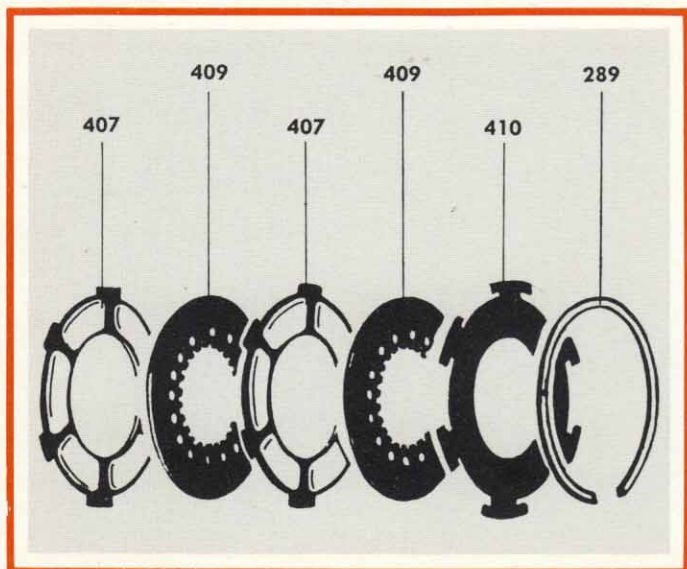
n. 59369	VE - 27	1189	1	campana
n. 21868	VE - 26	1188	6	scodellino porta molla
n. 22821	VE - 25	1187	6	molle frizione
n. 21867	VE - 48	1192	1	disco con codolo
n. 22878	VE - 41	404	3	disco EXPORT
n. 23531	VE - 23	405	3	acciaio conduttore
n. 32005	VE - 29	289	1	anello elastico di chiusura
n. 22880	VE - 54	105		frizione compl. senza ingranaggi Z 19/22



VESPA 125/150 cc.
1959 VNA 2 - VNB 1
VESPA 125/150 cc.
1960 VNB 2 - VNB 3
APE 150 cc. avviamento elettrico
APE C3 2ª serie - C4 2ª serie
VESPA VBC 1969
VESPA C2/C3/C4 fino 1964

Adattabile PIAGGIO

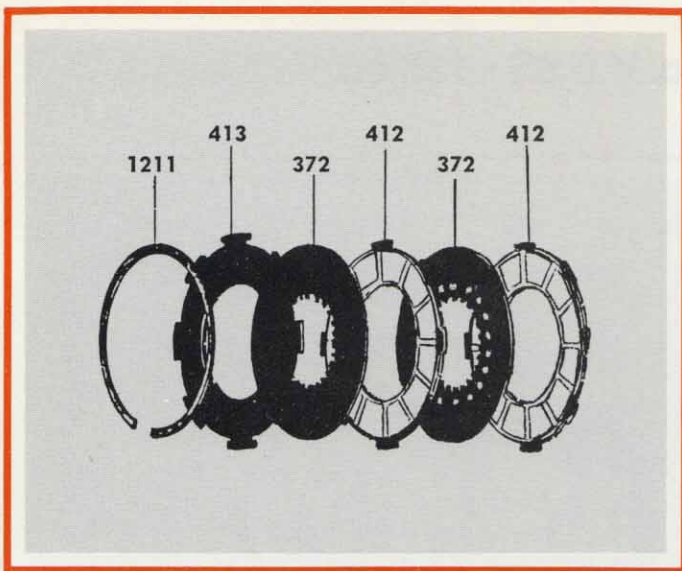
n. 32005	VE - 29		289		1	anello elastico di chiusura
n. 94780	VE - 125		410		1	disco guarnito da 1 lato « EXPORT »
n. 94425	VE - 66		409		2	acciaio conduttore
n. 59370	VE - 60		408	405	2	disco EXPORT
n. 94780 59370	VE - 135	135				serie composta da: 1 - 410 2 - 408 - 405



VESPA PX
VESPA 125 cc. TS
VESPA VLB 1 - VNL 2
VESPA VBC 1 - VNC 1
VESPA 125/150 cc.
VNB 4 super-sprint
VESPA 1963-64 - 150 cc. GL
VESPA 125-150 cc. PS - PX

Adattabile PIAGGIO

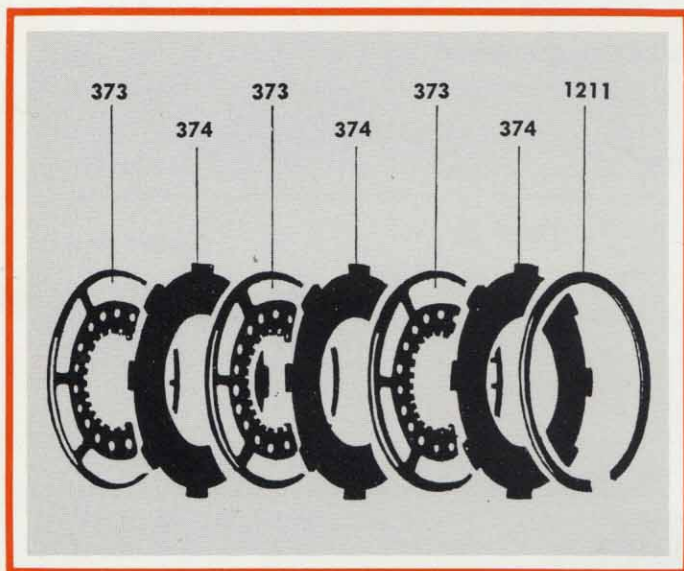
n. 94743	VE - 146		407	405	2	disco EXPORT
n. 94425	VE - 66		409		2	acciaio conduttore
n. 94780	VE - 125		410		1	disco tacche a T guarnito 1 lato
n. 32005	VE - 29		289		1	anello elastico di chiusura
n. 94743 94780	VE - 155	109				serie composta da: 2 - 407 - 405 1 - 406 - 405



VESPA 200 cc. P.E.
VESPA 180 cc.
Super Sport «RALLY» VSD 1
VESPA 150 cc. GS 1962
VESPA 160 cc. GS (3ª serie 1964)

Adattabile PIAGGIO

n. 38477	VE - 120		1211		1	anello elastico di chiusura
n. 50721	VE - 112		413		1	disco guarnito da un lato
n. 93745	VE - 113		372		2	acciaio conduttore
n. 59388	VE - 111		412		2	disco export
n. 93745 50721	VE - 121	121				serie composta da: 2 - 412 1 - 413



VESPA 150 cc. 1955/59 GS

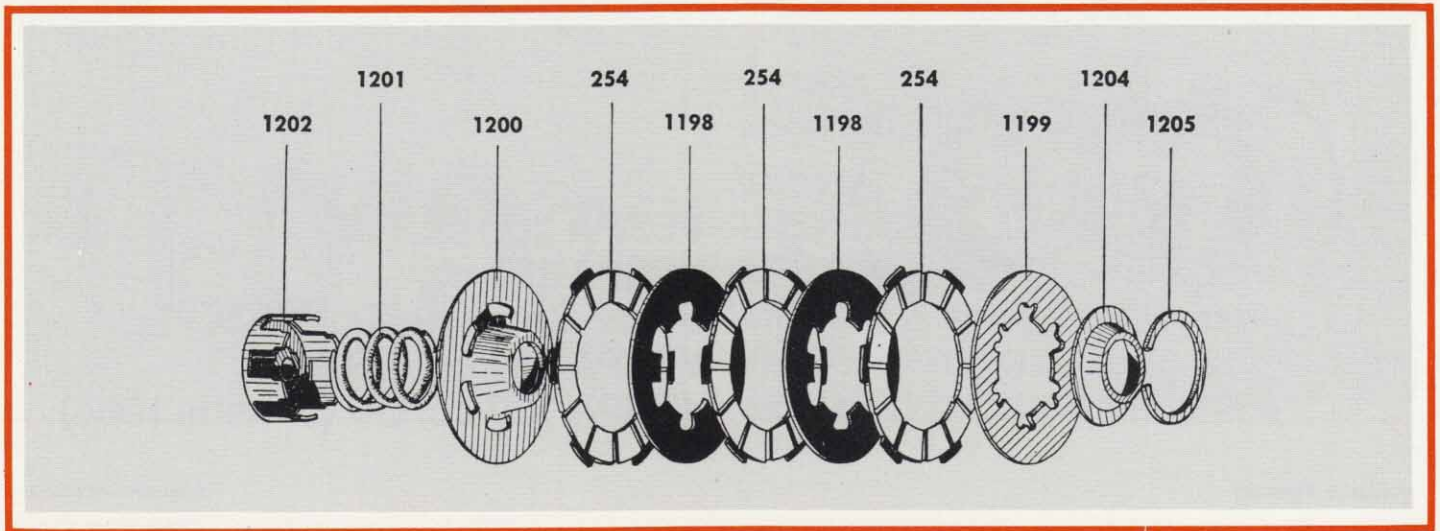
Adattabile PIAGGIO

n. 23546	VE - 100		373	372	3	disco EXPORT
n. 23543	VE - 101		374	412	3	acciaio conduttore
n. 38477	VE - 120		1211		1	anello elastico di chiusura

VESPA PRIMAVERA

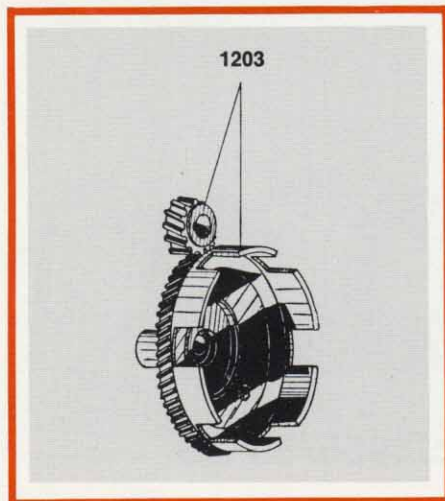
50 cc. V 5 A 1 - 90 cc. V 9 A 1 - 90 cc. V 9 SS - 125 cc.

ET 3 SPECIAL - R. - APE 50 cc.



Adattabile PIAGGIO

n. 2179497	VE - 167		1202	1	mozzo interno
n. 112490	VE - 164		1201	1	molla centrale rinforzata
n. 79469	VE - 163		1200	1	disco reazione molla
n. 79399	VE - 160		254	3	disco guarnito
n. 79478	VE - 161		1198	2	acciaio conduttore
n. 79476	VE - 162		1199	1	acciaio frontale
n. 150508	VE - 170		1204	1	piastrina conica
n. 79474	VE - 172		1205	1	anello di chiusura
n. 150514 112348	VE - 168	174			frizione completa



VESPA PRIMAVERA 90 cc. V 9 - A 1

Adattabile PIAGGIO

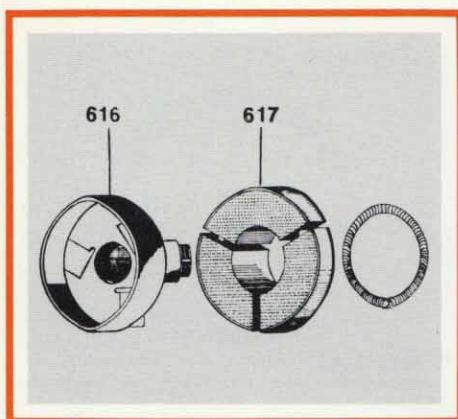
n. 90596 n. 79840	VE - 169		1203	1	campana corona e pignone Z 67/18
----------------------	----------	--	------	---	----------------------------------

50 cc. V 5 - A 1 - R

n. 99406 n. 78493	VE - 176		1011	1	campana corona e pignone Z 63/22
----------------------	----------	--	------	---	----------------------------------

VESPA 90 cc. V 9 SS 125 cc. ET 3

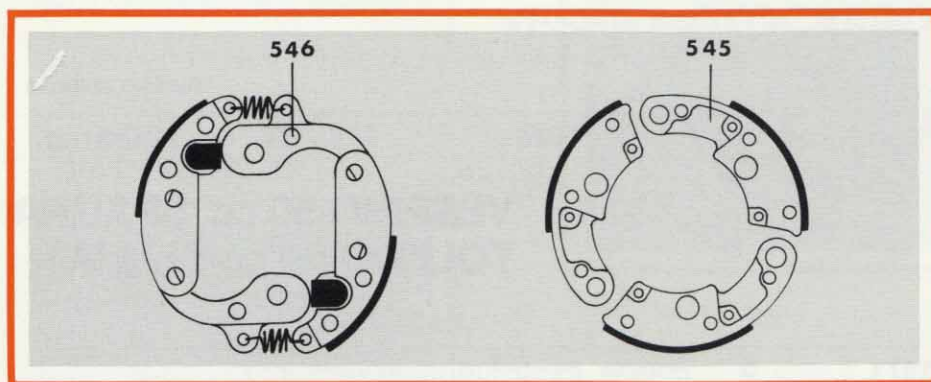
n. 110670 n. 111666	VE - 178		1010	1	campana corona e pignone Z 61/24
------------------------	----------	--	------	---	----------------------------------



**CIAO - BOXER - BRAVO - SI - 48 cc.
frizione con variatore - modifica ADIGE**

Adattabile PIAGGIO

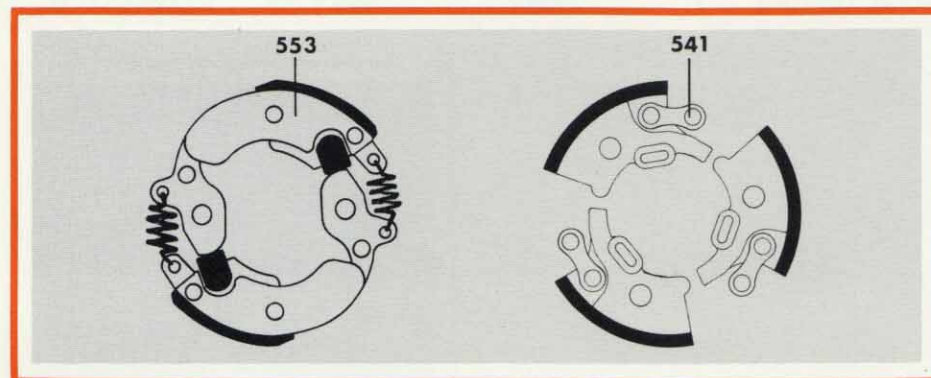
n. 114720 114775	VE - 225				frizione completa
n. 124777 190313	VE - 226	616	1		campana con mozzo porta massette
n. 114692 124781	VE - 227	617	3		massette centrifughe
n. 124783	VE - 228		1		molla per massette



**CIAO
BOXER - BRAVO - SI
con variatore**

Adattabile PIAGGIO

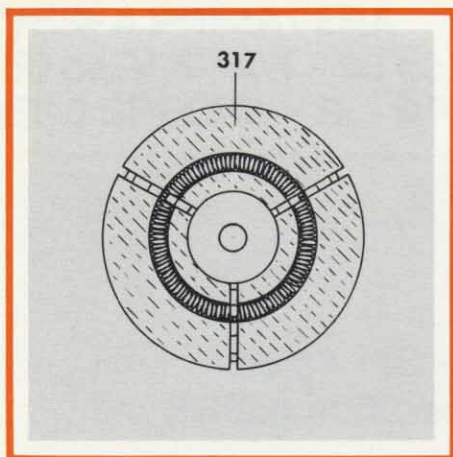
n. 120870	VE - 219	546	2		massette avviam. con variatore
n. 124781	VE - 218	545	3		massette centrifughe esterne



**CIAO
BRAVO - BOXER - SI
senza variatore**

Adattabile PIAGGIO

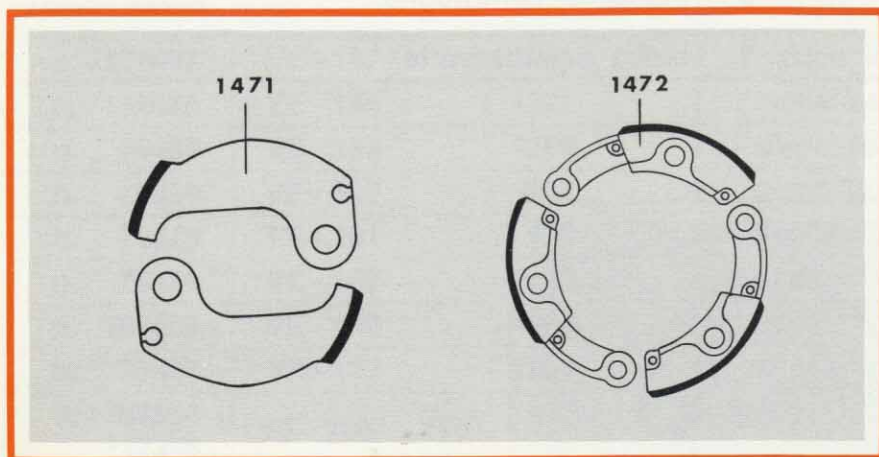
n. 121213	VE - 220	553	2		massette avviam. senza variatore
n. 104480	VE - 171	541	3		massette centrifughe esterne



**CIAO - BRAVO - BOXER - 48 cc.
senza variatore
frizione semiautomatica - modifica ADIGE**

Adattabile PIAGGIO

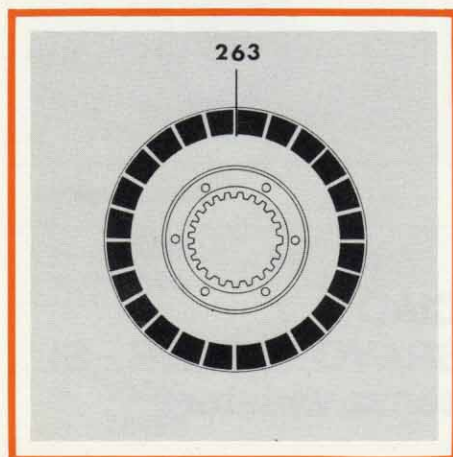
n. 104480	VE - 180	317	1	girante completa
-----------	----------	-----	---	------------------



**VESPINO 50 cc. SPAGNA
TOLEDO 50 cc. ITALIA**

Adattabile PIAGGIO

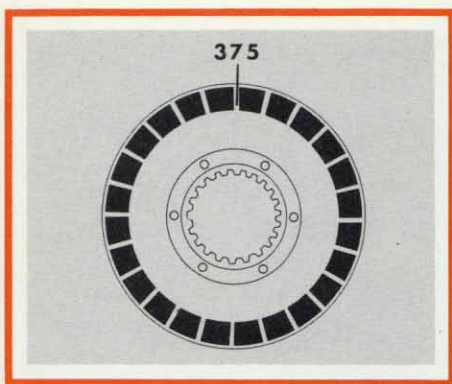
n.	VE - 236	1471	2	masse centrifughe avviamento
n.	VE - 237	1472	3	masse centrifughe esterne



VESPA MOTOCARRO APE 175 cc. A/D 1

Adattabile PIAGGIO

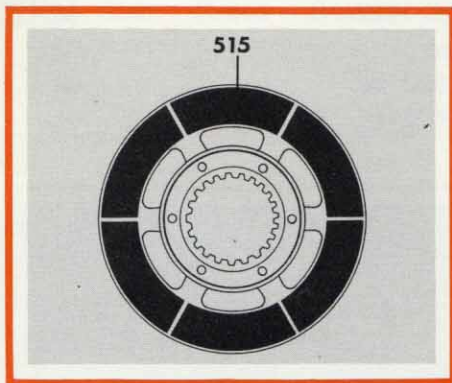
n. 78199	VE - 165	263	1	disco frizione con campana
----------	----------	-----	---	----------------------------



VESPA MOTOCARRO APE MP.

Adattabile PIAGGIO

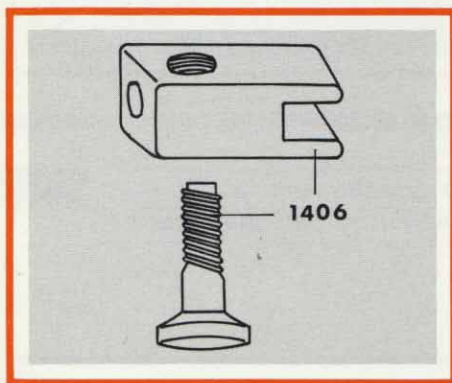
n. 113269	VE - 166	375	263	1	disco frizione senza campanina
-----------	----------	-----	-----	---	--------------------------------



VESPA MOTOCARRO APE miscelatore

Adattabile PIAGGIO

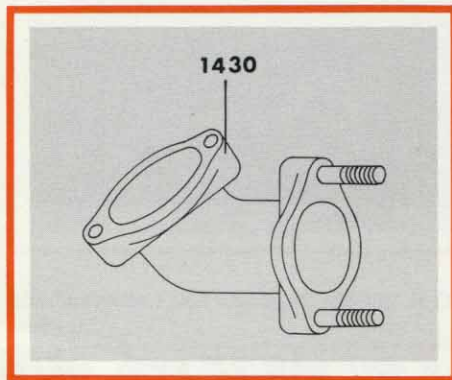
n. 144395	VE - 214	515		1	disco frizione con campanina
-----------	----------	-----	--	---	------------------------------



CIAO - BOXER - BRAVO

Adattabile PIAGGIO

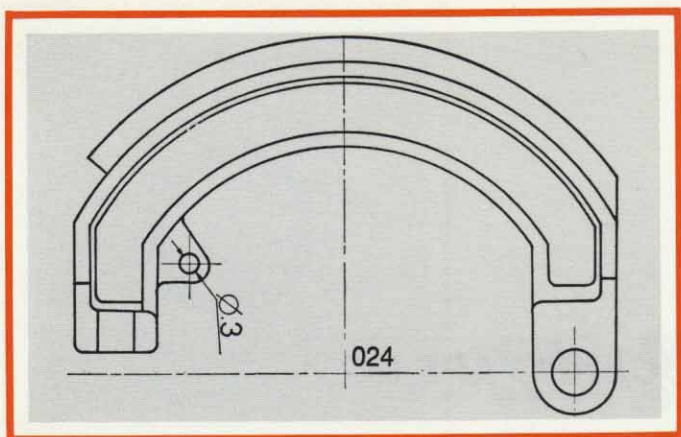
n. 123391/2	VE - 232	1406		1	pattino scorr. completo vite di bloccaggio
-------------	----------	------	--	---	--



VESPA 50 cc. V 5 A 1 - 50 cc. SPECIAL V 5 B 3

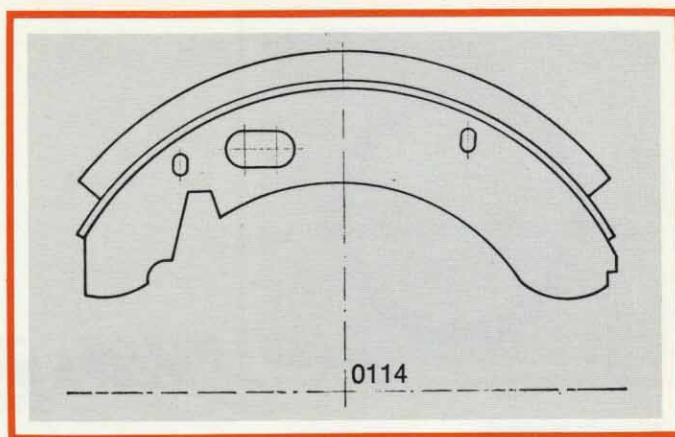
Adattabile PIAGGIO

n. 157042	VE - 233	1430		1	Raccordo di scarico
-----------	----------	------	--	---	---------------------



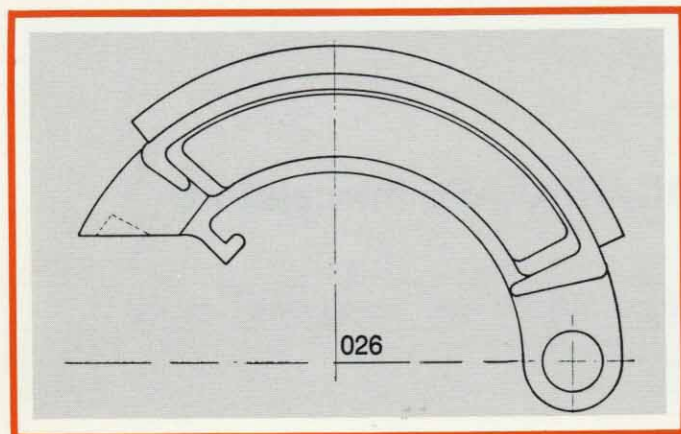
Adattamento PIAGGIO N. 26832 - 41588

024	Vespa Rally 1968-1969 180-200	ant.
	Vespa 150 cc. GS 1954-1957	ant. - post.
	Vespa GL	ant.
	Vespa Sprint	ant.



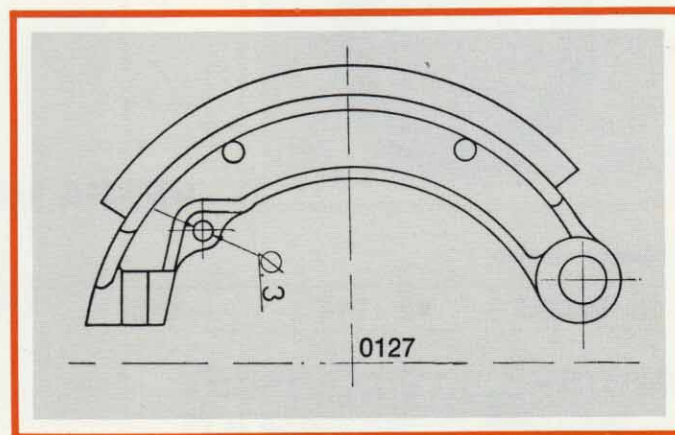
Adattamento PIAGGIO N. 98416

0114	Ape 150 cc. 1962	post.
	Ape Pentaro	post.
	Ape mod. 350 cc.	post.
	Ape mod. 400 cc.	post.



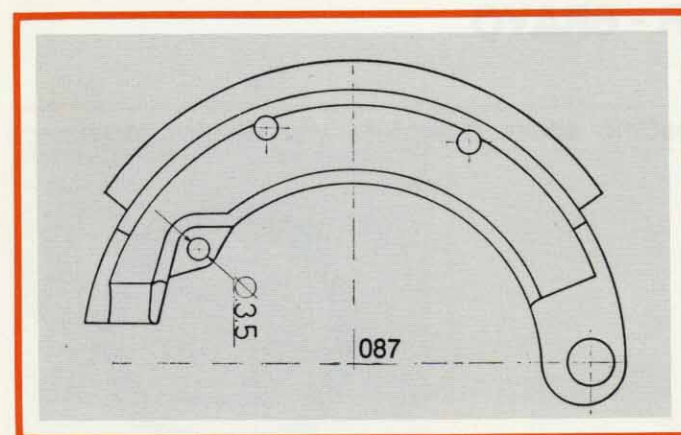
Adattamento PIAGGIO N. 32075

026	Ape 125 cc.	post.
	Ape 150 cc. Normale e Cabinata	post.
	Vespa 125 cc. 1951-1952	post.



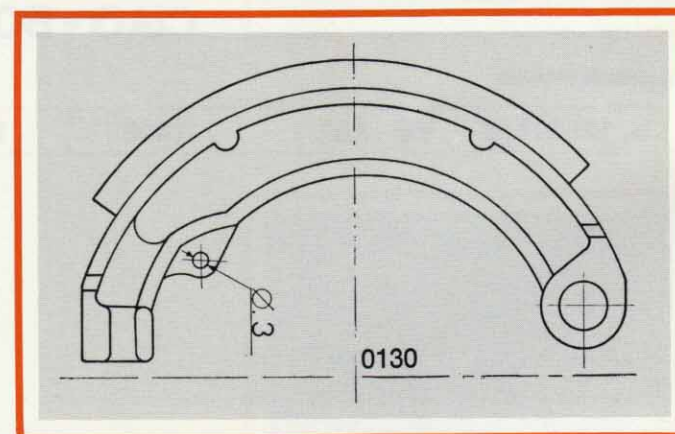
Adattamento PIAGGIO N. 78170

0127	Vespa 150 cc. 1963	post.
-------------	--------------------	-------



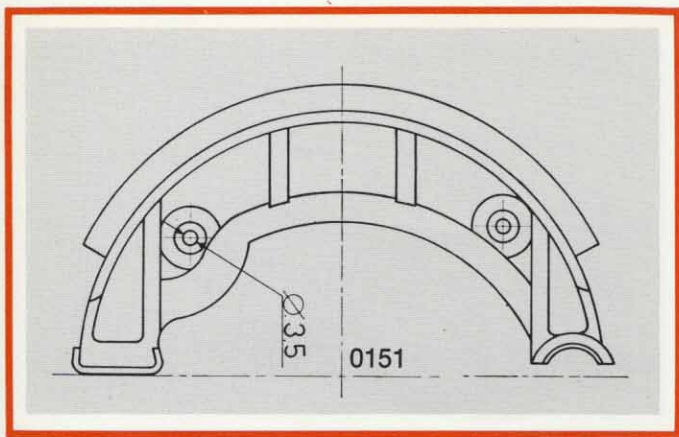
Adattamento PIAGGIO N. 16355 - 81229

087	Vespa 125 cc. 1953-1957-1958	post.
	Vespa 150 cc. 1955-1958-1959	post.
	Ape 150 cc. Cabinata	freno a mano



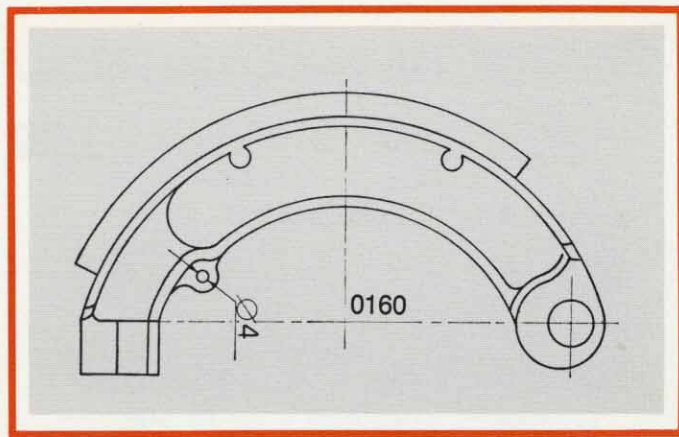
Adattamento PIAGGIO N. 90582

0130	Vespa 50/R cc. - ruota 2,75 x 9	post.
-------------	---------------------------------	-------



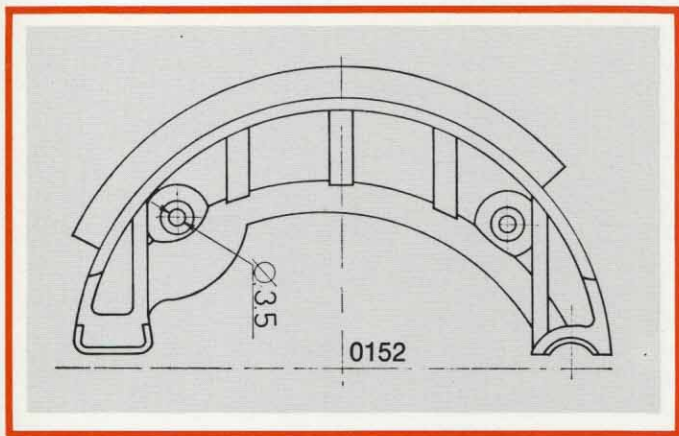
Adattamento PIAGGIO N. 114408

0151 Ciao - Bravo - Boxer - Si ant.



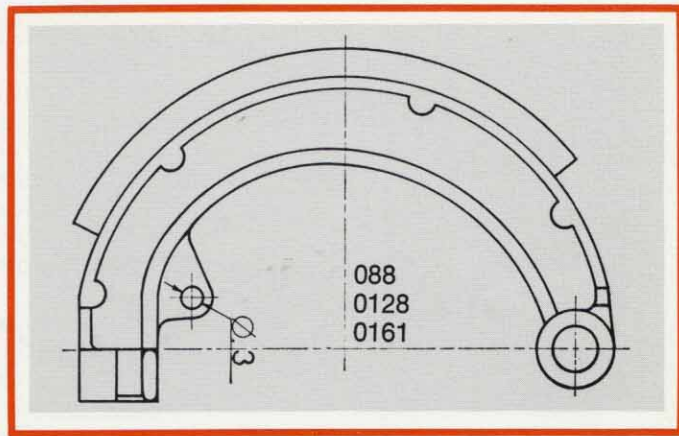
Adattamento PIAGGIO N. 110412

0160 Vespa 125/150 cc. Super 1966 post.



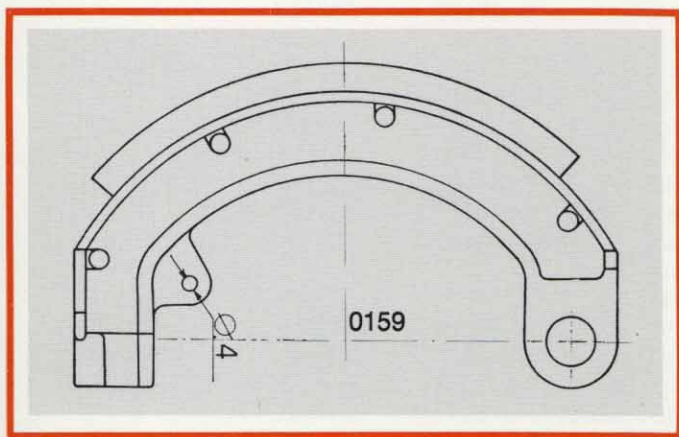
Adattamento PIAGGIO N. 119856

0152 Ape 50 cc. motociclo
1ª serie fino tel. n. 13654 ant.



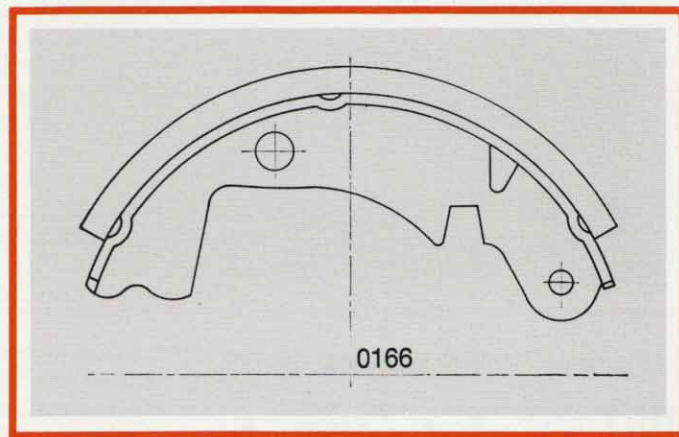
Adattamento PIAGGIO N. 72339 - 77075 - 80960

0161 Vespa 150 cc. GS 1958 post.
 Vespa 160 cc. GS 1962-1963 post.
 Vespa 150 cc. GL 1963 post.
 Vespa 180 cc. SS 1966 post.
 Vespa Rally 1968-1969 post.
 Vespa PX ant. - post.
 Vespa PE ant. - post.



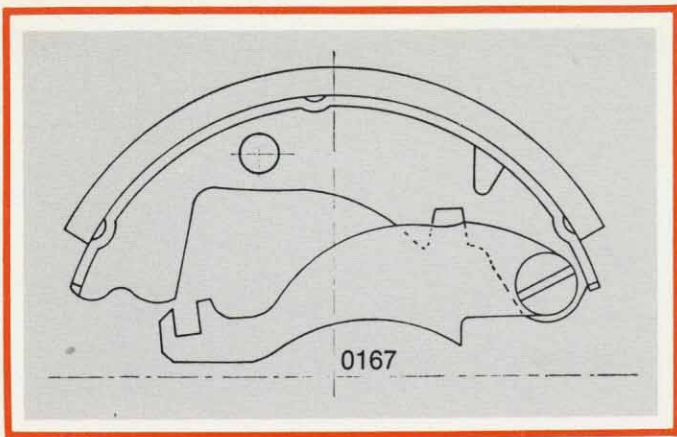
Adattamento PIAGGIO N. 100492

0159 Vespa 50/90 cc. 1966 e
SS. Primavera 50/90 post.
 Vespa 125 cc. Primavera 125



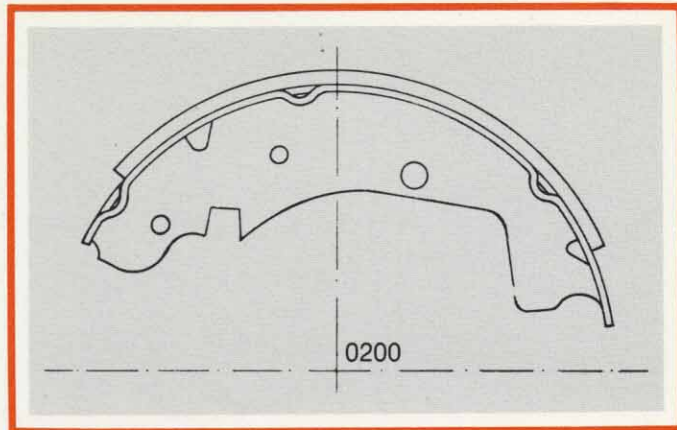
Adattamento PIAGGIO N. 108590 - 130913

0166 Ape nuovo tipo 1968 MP 550 cc. ant. - post.



Adattamento PIAGGIO N. 130914 - 130915

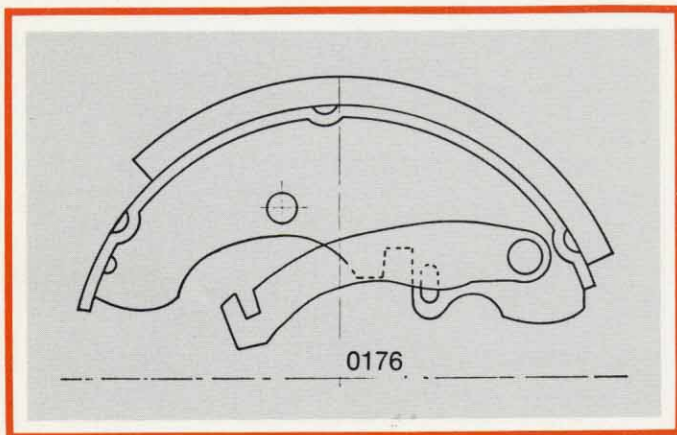
0167	Ape nuovo tipo 1968 MP 550 cc.	post. des.
	Ape nuovo tipo 1968 MP 550 cc.	post. sin.



Adattamento PIAGGIO N. 157005 - 2/157009

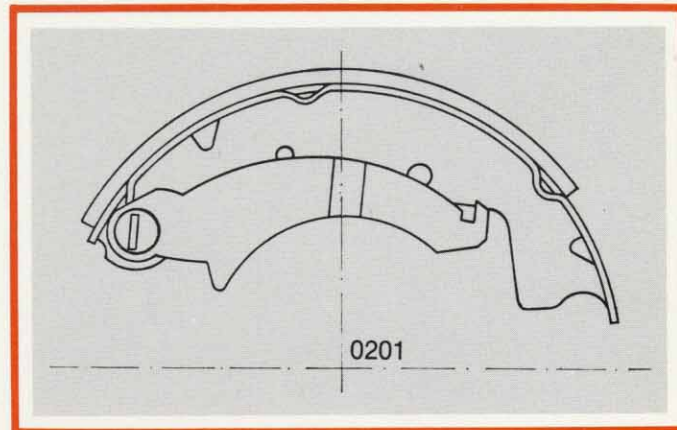
3 pezzi 1 pezzo

0200	Ape Car senza leva	ant. - post.
	Ape M.P. - 2° serie	ant. - post.



Adattamento PIAGGIO N. 116118 - 117448/49

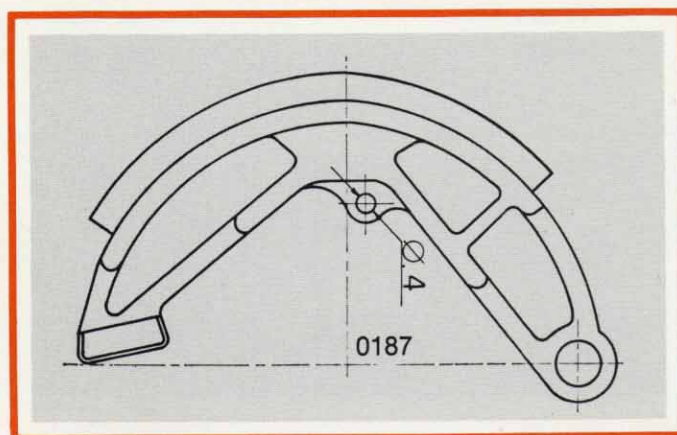
0176	Ape 50 cc. motoc.	post. des.
	Ape 50 cc. motoc.	post. sin.
	Ape 50 cc. motoc.	senza leva



Adattamento PIAGGIO N. 157010 - 157011

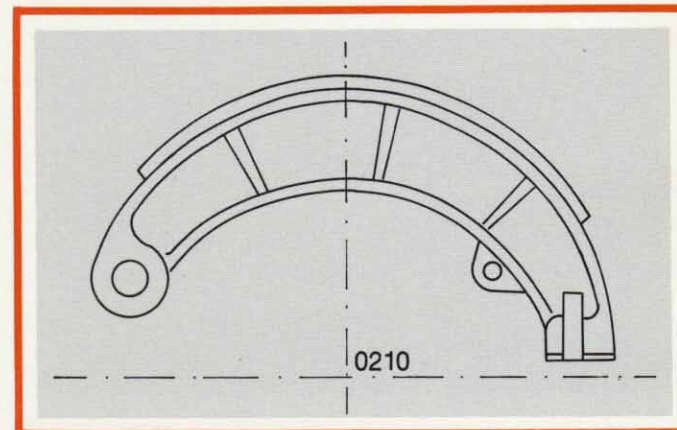
D S

0201	0201 Ape Car con leva destra e sinistra	post.
	Ape M.P. con leva destra e sinistra - 2° serie	post.



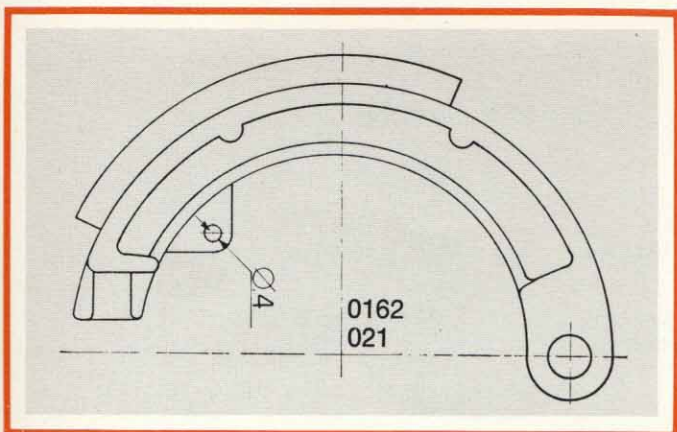
Adattamento PIAGGIO N. 130046 - 130240

0187	Ciao - Boxer - Bravo - Si	post.
	1ª e 2ª serie	



Adattamento PIAGGIO N. 3/102193

0210	Vespino 50 cc. SPAGNA	post.
	Toledo 50 cc. ITALIA	post.



Adattamento PIAGGIO N. 91058 - 22001

0162	Vespa 50/90 cc. 1966	ant.
	Vespa 125/150 cc. Super	ant.
	Vespa 50/90 e 125/150 Super	ant.
	Ape 125/150 cc.	freno a mano
	Ape 125/150 cc.	ant.
	Vespa 98 cc.	ant. - post.
	Vespa 125/150 cc.	ant.
	Vespa 150 mm. 1963	ant.
	Ape 50 cc. - Motocarro 2ª serie	ant.

FRIZIONI MOTO

Adattabile ADIGE	N. originale PIAGGIO	Descrizione	Pag. Catal.
VE-2	19409	Disco export	1
VE-4	19408	Acciaio conduttore	1
VE-10	10099	Anello elastico di chiusura	1
VE-23	23531	Acciaio conduttore	1
VE-25	22821	Molle frizione	1
VE-26	21868	Scodellini porta molle	1
VE-27	59369	Campana	1
VE-29	32005	Anello elastico di chiusura	1
VE-41	22878	Disco export	1
VE-48	21867	Disco con codolo	1
VE-54	22880	Friz. completa senza ingranaggi Z 19/22	1
VE-60	59370	Disco export	2
VE-66	94425	Acciaio conduttore	2
VE-100	23546	Disco export	3
VE-101	23543	Acciaio conduttore	3
VE-111	59388	Disco export	3
VE-112	50721	Disco guarnito da 1 lato	3
VE-113	93745	Acciaio conduttore	3
VE-120	38477	Anello elastico di chiusura	3
VE-121	93745-50721	Serie	3
VE-125	94780	Disco export guarnito da 1 lato	2
VE-135	94780-59370	Serie	2
VE-146	94743	Disco export	2
VE-155	94743-94780	Serie	2
VE-160	79399	Disco guarnito	4
VE-161	79478	Acciaio conduttore	4
VE-162	79476	Acciaio frontale	4
VE-163	79469	Disco reazione molla	4
VE-164	112490	Molla centrale rinforzata	4
VE-165	78199	Disco con campanina	6
VE-166	113269	Disco senza campanina	7
VE-167	79497	Mozzo interno	4
VE-168	112348-150514	Frizione completa	4
VE-169	90596-79840	Campana corona e pignone Z 67/18	4
VE-171	104480	Massette centrifughe esterne	5
VE-172	79474	Anello di chiusura	4
VE-176	78493-99406	Campana corona e pignone Z 63/22	4
VE-178	110670-111666	Campana corona e pignone Z 61/24	4
VE-214	144395	Disco frizione con campanina	6
VE-218	124781	Massette centrifughe esterne	5
VE-219	120870	Masse avviamento	5
VE-220	121213	Massette avviamento	5
VE-232	123391/2	Cursore	7
VE-233	157042	Raccordo di scarico	7
VE-236	—	Masse centrifughe avviamento	6
VE-237	—	Masse centrifughe esterne	6

GANASCE FRENO

Adattabile ADIGE	N° originale PIAGGIO	Descrizione	Anteriore	Posteriore	Pag.
O24	26832-41588	VESPA - Rally 1968-'69 - 180/200 cc. VESPA - 150 cc. GS 1954-1957 VESPA - GL e SPRINT	● ● ●	●	8
O26	32075	APE 125 cc. APE 150 cc. NORMALE e CABINATA		● ●	8
O87	16355-81229	VESPA 125 cc. 1953-1957-1958 VESPA 150 cc. 1955-1958-1959 APE 150 cc. CABINATA		● ● FRENO A MANO	8
O88		VEDI O161			
O114	98416	APE 150 cc. 1962 APE PENTARO' APE mod. 350 cc. e 400 cc.		● ● ●	8
O127	78170	VESPA 150 cc. 1963		●	8
O128		VEDI O161			
O130	90582	VESPA 50/R cc. - ruota 2,75x9		●	8
O151	114408	CIAO - BRAVO - BOXER - SI	●		9
O152	119856	APE 50 cc. motociclo 1° serie fino tel. n. 13654	●		9
O159	100492	VESPA 50/90 cc. 1966 e SS. PRIMAVERA 50/90 cc. VESPA 125 cc. PRIMAVERA		● ●	9
O160	110412	VESPA 125/150 cc. Super 1966		●	9
O161	72339-77075-80960	VESPA 150 cc. GS 1958 VESPA 160 cc. GS 1962-1963 VESPA 150 cc. GL 1963 VESPA 180 cc. SS 1966 VESPA RALLY 1968-1969 VESPA PX e PE	●	● ● ● ● ● ●	9
O162	91058-22001	VESPA 50/90 cc. 1966 VESPA 125/150 cc. SUPER VESPA 50/90 cc. e 125/150 cc. SUPER APE 125/150 cc. VESPA 98 cc. VESPA 125/150 cc. VESPA 150 cc. 1963 APE 50 cc. - Motocarro 2° serie	● ● ● ● ● ● ● ●	FR. A MANO ●	11
O166	108590-130913	APE nuovo tipo 1968 MP 550 cc.	●	●	9
O167	130914-130915	APE nuovo tipo 1968 MP 550 cc. APE nuovo tipo 1968 MP 550 cc.		● D ● S	10
O176	116118-117448/49	APE 50 cc. motociclo APE 50 cc. motociclo APE 50 cc. motociclo		● D ● S SENZA LEVA	10
O187	130046-130240	CIAO - BRAVO - BOXER - SI 1° e 2° serie		●	10
O200	157005-2/157009	APE CAR SENZA LEVA APE M.P. 2° serie	● ●	● ●	10
O201	157010-157011	APE CAR con leva destra e sinistra APE M.P. con leva destra e sinistra 2° serie		● ●	10
O210	3/102193	VESPINO 50 cc. SPAGNA TOLEDO 50 cc. ITALIA		● ●	10

N. originale PIAGGIO	Adattabile ADIGE	Pag. N.
----------------------	------------------	---------

10099	VE-10	1
19408	VE-4	1
19409	VE-2	1
21867	VE-48	1
21868	VE-26	1
22821	VE-25	1
22878	VE-41	1
22880	VE-54	1
23531	VE-23	1
23543	VE-101	3
23546	VE-100	3
26832	O24	8
32005	VE-29	1
32075	O26	8
38477	VE-120	3
50721	VE-112	3
59369	VE-27	1
59370	VE-60	2
59388	VE-111	3
72339	O161	9
78170	O127	8
78199	VE-165	6
78493	VE-176	4
79399	VE-160	4
79497	VE-167	4
79469	VE-163	4
79474	VE-172	4
79476	VE-162	4
79478	VE-161	4
79840	VE-169	4
81229	O87	8
90582	O130	9
90596	VE-169	4
91058	O162	11
93745	VE-113	3
94425	VE-66	2
94743	VE-146	2
94780	VE-125	2
98416	O114	8
99406	VE-176	4
100492	O159	9
104480	VE-171	5
108590	O166	10
110412	O160	9
110670	VE-178	4
111666	VE-178	4
112348	VE-168	4
112490	VE-164	4
113269	VE-166	7
114408	O151	9
116118	O176	10
117448	O176	10
117449	O176	10
119856	O152	9
120870	VE-219	5
121213	VE-220	5
123391/2	VE-232	7
124781	VE-218	5
130240	O187	10
130913	O166	9
130914	O167	10
130915	O167	10
144395	VE-214	7
150514	VE-168	7
157005	O200	10
2/157009	O200	10
157010	O201	10
157011	O201	10
157042	VE-233	7
94780-59370	VE-135	2
94743-94780	VE-155	2
3/102193	O210	10

Adler

ADLER - via BOSCOVICH, 48 Milano
Tel. 202727 / 202810 / 225244 - Telex 334847 ADLER I

IceniCAM Information Service



www.icenicam.org.uk